

Blockpumpen

Baureihe ES04



Allgemein

Haupteinsatzgebiete

Aggregate der Baureihe ES04 sind kompakt gebaute Maschinen, die sich durch ihren geringen Platzbedarf auszeichnen. Sie werden bevorzugt dort eingesetzt, wo auf raumsparende Pumpenaggregate besonders Wert gelegt wird, z.B. Kasten- und Flaschen-Waschmaschinen, Klima-, Kälte- und Heizungstechnik, Oberflächenbehandlungs-, Entstaubungs-, Wasseraufbereitungs-, Wasserversorgungs- und Bewässerungsanlagen, Waschmaschinen für die Industrie.

Die Pumpen sind für reine oder leicht verschmutzte Medien im Temperaturbereich von -20 bis +140°C einsetzbar.

Bei entsprechender Material- und Dichtungsauswahl sind sie auch für aggressive Medien geeignet.

Alle Pumpen sind für 50 und 60 Hz lieferbar.

Leistungsübersicht

Nennweite DN	25-150
Förderstrom Q	bis 550 m ³ /h
Förderhöhe H	bis 95 m
Betriebsdruck p	bis 10 bar
Förderguttemperatur t	-20°C bis +140°C
Drehzahl n	bis 3600 min ⁻¹

Der maximal zulässige Gehäusedruck [bar] der Pumpen wird unter anderem bestimmt vom Gehäusewerkstoff und von der Arbeitstemperatur:

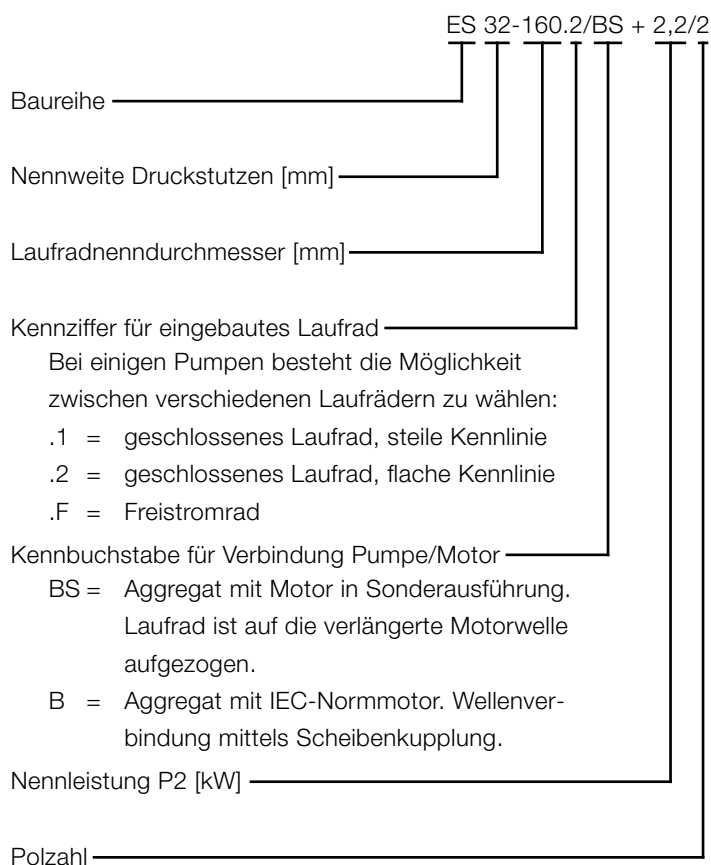
Arbeits-temperatur	-20°C bis +110°C		+110°C bis +140°C	
	Pumpengröße 25-160 bis 100-250	Pumpengröße 100-315 bis 150-400	Pumpengröße 25-160 bis 100-250	Pumpengröße 100-315 bis 150-400
Werkstoff				
EN-GJL-250	10 bar	10 bar	8 bar	6 bar
CuSn10-C	8 bar	7 bar	6 bar	4 bar

Durchflußgeschwindigkeiten in Rohrleitungen und Armaturen

Um bei höheren Durchflußgeschwindigkeiten in Saug- und Druckstutzen Durchflußgeräusche und Rohrreibung zu mindern, empfehlen wir folgende Richtwerte:

- in Saugleitungen max. 2 m/s
- in Druckleitungen ca. 3 m/s

Benennung



Beispiel

Ausführung

Pumpen dieser Baureihe sind normalsaugende Spiralgehäusekreislumpen. Sie bestehen aus wenigen funktionsbedingt wichtigen Teilen. Eventuell erforderliche Wartungsarbeiten sind schnell und einfach durchzuführen. Ohne Lösen der Rohrleitungen sind die wichtigsten Pumpenteile zugänglich (Back-Pull-Out).

Der Zusammenbau der BS-Aggregate mit Sondermotor wird in unseren Werkstätten vorgenommen. Aggregate mit IEC-Normmotor können auch in den Kundenbetrieben zusammengebaut werden. Die Montage ist unproblematisch.

Die Aggregate bestehen weitgehend aus Bauteilen unserer Spiralgehäusekreislumpen nach DIN EN 733.

Es stehen zwei verschiedenen Ausführungen zur Verfügung:

Ausführung BS mit Sondermotor

- Elektromotor mit verlängerter Welle (zur Aufnahme des Pumpenlaufrades) und Sonderflansch (für die Verbindung Motor/Pumpe). Diese Aggregate sind lieferbar mit Motoren bis 7,5 kW (bei 1450 min⁻¹) und mit Motoren bis 11 kW (bei 2900 min⁻¹).

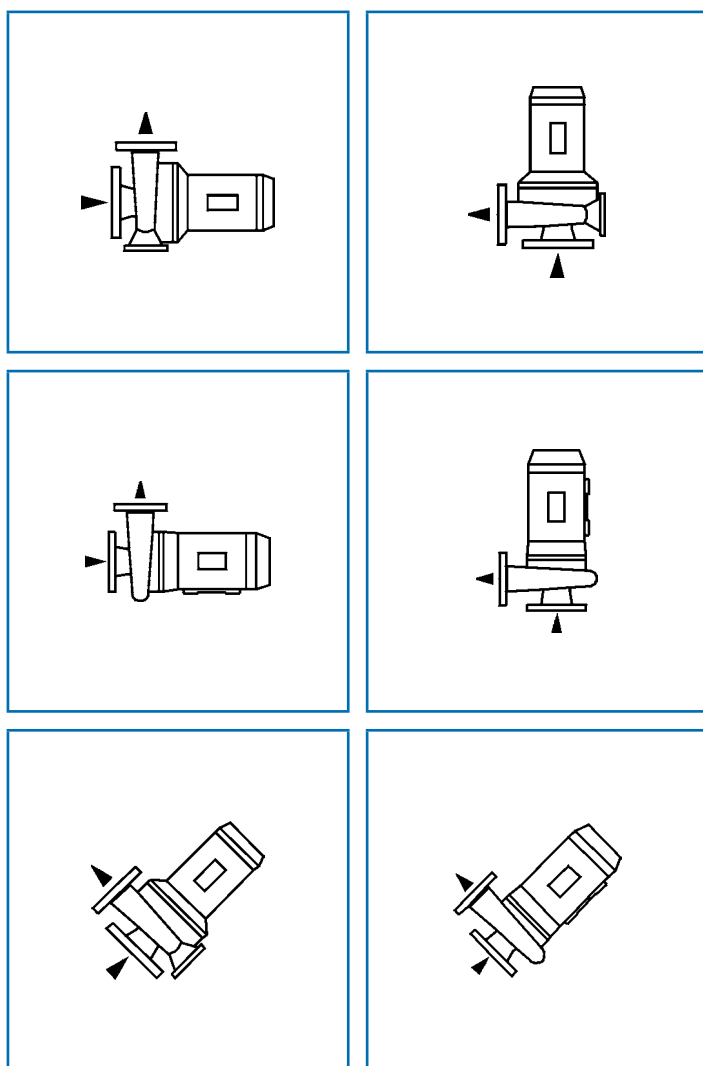
Allgemein

Ausführung B mit IEC-Normmotor

- Die Pumpenwelle ist durch eine starre Kupplung mit der Motorwelle verbunden. Diese Maschinensätze sind lieferbar mit Normmotoren von 1,1 - 30 kW (bei 1450 min⁻¹) und mit Normmotoren von 1,5 - 37 kW (bei 2900 min⁻¹).

Die zur Ausführung BS und B erforderlichen Motoren werden am Lager gehalten und sind kurzfristig lieferbar.

Einbaumöglichkeiten



- Der Einbau der Aggregate ist einfach. Ohne große Vorbereitungen, zeitraubendes Ausrichten und die Gefahr des Verspannens einer Kupplung ist er schnell durchführbar.
- Der Einbau der Aggregate ist beliebig, gleichgültig ob die FüÙe am Pumpengehäuse oder am Motor angeordnet, oder ob sie ohne FüÙe gefertigt sind.

- Bei horizontalem, vertikalem oder schrägem Einbau arbeitet das Aggregat zuverlässig. Der Motor muss allerdings nach oben angeordnet sein.

Lauftrad / Welle

Um alle Betriebspunkte bei optimalen Wirkungsgraden und guten NPSH-Werten zu erreichen, können einige Pumpen mit zwei verschiedenen Laufträdern ausgestattet werden. Als Lauftrad-Kennzeichen stehen in der Typenbezeichnung die Ziffern „.1“ für schmaleres Lauftrad mit steilerer Kennlinie, „.2“ für das Lauftrad mit flacherer Kennlinie und in vielen Fällen auch für größere Förderströme.

Wenn vom Kunden keine besonderen Vorschriften gemacht werden, wird das für den jeweiligen Bedarfsfall günstigste Lauftrad ausgewählt.

Für einige Pumpen stehen auch Freistrom- und Zweikanalräder zur Verfügung. Bitte Rückfrage beim Hersteller.

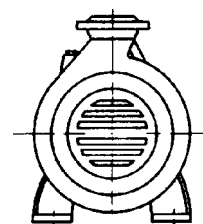
Bei Ausführung BS (Motor mit verlängerter Welle) ist das Lauftrad auf die verlängerte Motorwelle aufgezogen. Bei Ausführung B (IEC-Normmotor) nimmt die Pumpenwelle das Lauftrad auf. Die Verbindung Pumpen-/Motorwelle übernimmt eine Scheibenkupplung.

Stutzenstellung

Die Stutzenstellung der Aggregate ist von der Anordnung der AufstellfüÙe abhängig. Wenn sie am Pumpengehäuse angeschlossen sind, liegt der Druckstutzen immer oben. Sind die FüÙe am Motor angebracht, so sind verschiedene Druckstutzenstellungen möglich. Der Saugstutzen ist immer axial angeordnet.

Aggregate mit Antriebsleistungen bis 1,5 kW (A5, B5)

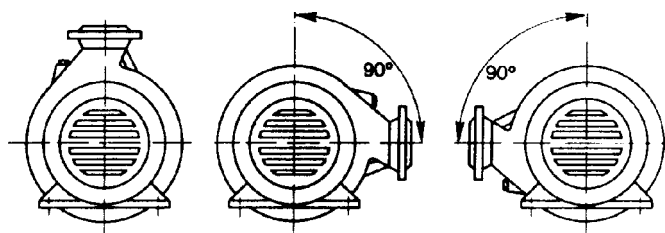
- FüÙe am Pumpengehäuse, Motor ohne FüÙe: Druckstutzen nach oben. Je nach Einbaulage des kompletten Aggregats kann die Position des Druckstutzens eventuell den Anforderungen angepaÙt werden.
- Pumpengehäuse und Motor ohne FüÙe: Position des Druckstutzens nach Wahl, in Abhängigkeit von zu- und abgehenden Rohrleitungen.



Allgemein

Aggregate mit Antriebsleistungen 2,2 bis 37 kW (B35)

- FüÙe am Motor, Pumpengehäuse ohne FüÙe: Druckstutzen nach oben kann um je 90° nach rechts oder links versetzt werden.



Wellenabdichtung

Als Wellenabdichtung wird eine Gleitringdichtung mit der Werkstoffpaarung Siliziumkarbid/Kohle Viton oder Siliziumkarbid/Siliziumkarbid Viton eingebaut.

Bei Förderung von Heißwasser über 110°C ist eine Gleitringdichtungspaarung Siliziumkarbid/Kohle EPDM vorgesehen.

Werkstoffe

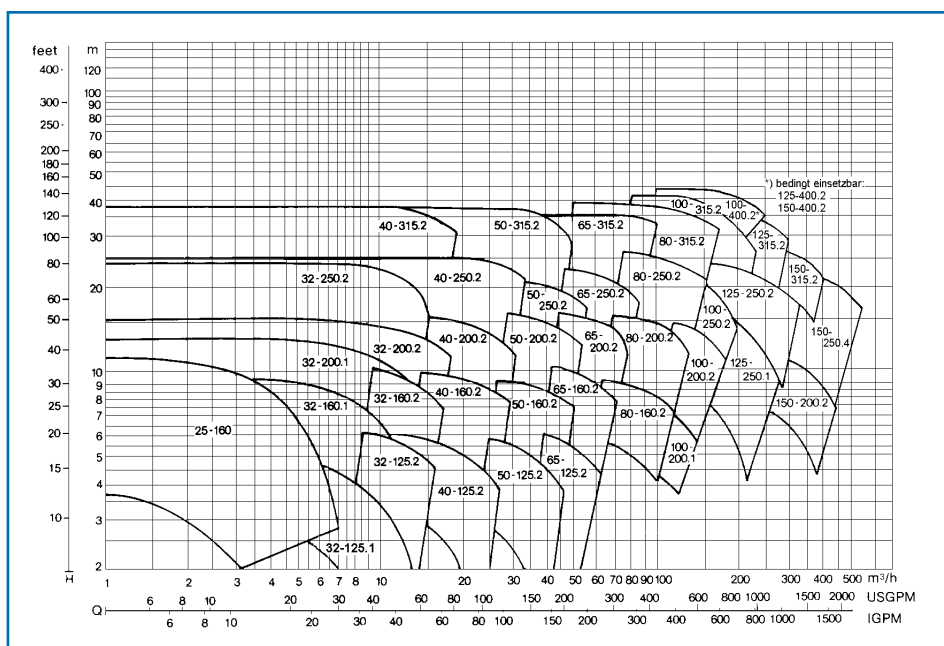
Die Hauptpumpeanteile werden aus den nachstehend aufgeführten Werkstoffen gefertigt. Außerdem sind die alternativen Werkstoffe genannt. Materialänderungen behalten wir uns vor. Weitere Sondermaterialien (z.B. nichtrostender Stahlguss) auf Anfrage.

Werkstoffkombinationen

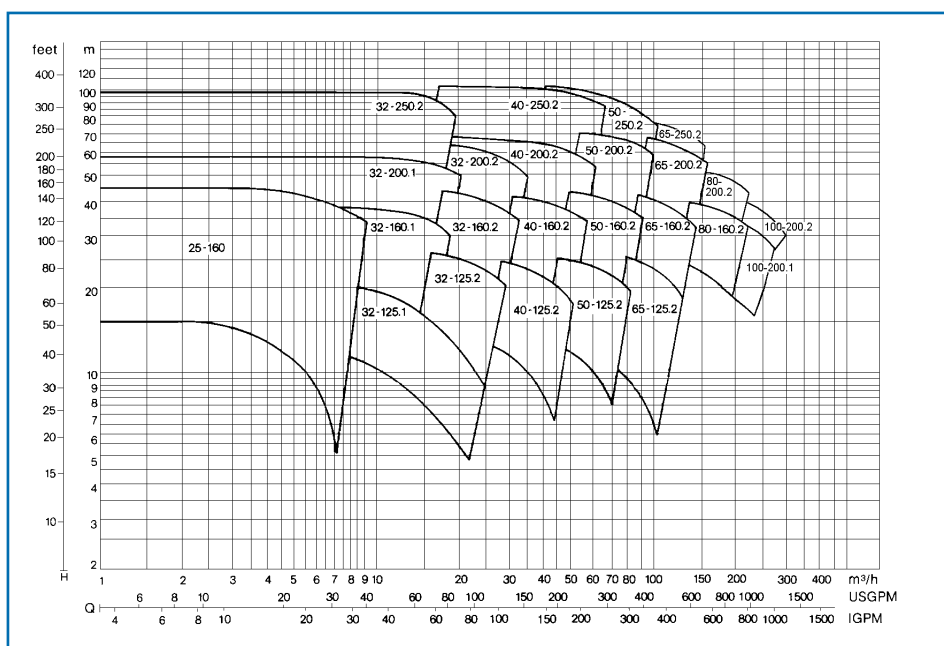
Teil	Benennung	Werkstoffkombination			
		Standard		Optionen	
102.1	Spiralgehäuse mit Fuß	EN-GJL-250	EN-JL 1040	CuSn10-C	CC480K
102.2	Spiralgehäuse ohne Fuß	EN-GJL-250	EN-JL 1040	CuSn10-C	CC480K
161	Gehäusedeckel	EN-GJL-250	EN-JL 1040	CuSn10-C	CC480K
210	Welle	X20Cr13	1.4021	X5CrNiMo17-12-2	1.4401
230	Laufgrad	EN-GJL-200	EN-JL 1030	CuSn10-C	CC480K
341	Antriebswelle	EN-GJL-200	EN-JL 1030	-	-
433	Gleitringdichtung	Siliziumkarbid/Kohle Viton (bis 110°C)		Siliziumkarbid/Siliziumkarbid Viton (bis 80°C) Siliziumkarbid/Kohle EPDM (bis 140°C) Elastomere aus Viton, Teflon ummantelt	
502.1	Spaltring saugseitig	EN-GJL-200	EN-JL 1030	CuSn12-C	CC483K
502.2	Spaltring druckseitig	-	-	EN-GJL-200 CuSn12-C	EN-JL 1030 CC483K
685	Kupplungsschutz	X5CrNi18-10	1.4301	-	-
819	Motorwelle verlängert	X20Cr13	1.4021	-	-
861.1	Kupplungshälfte pumpenseitig	EN-GJL-200	EN-JL 1030	-	-
861.2	Kupplungshälfte motorseitig	EN-GJL-200	EN-JL 1030	-	-
922	Laufgradmutter	CuZn40PB2	CW617N	X5CrNi18-10	1.4301
940.1	Passfeder	X6CrNiMoTi17-12-2	1.4571	-	-
940.2	Passfeder	X6CrNiMoTi17-12-2	1.4571	-	-

Auswahldiagramme

Die Leistungskennfelder vermitteln eine erste Übersicht, welcher Pumpentyp bei gegebenen Förderdaten voraussichtlich zum Einsatz kommt. Von Fall zu Fall kann der nächst kleinere Pumpentyp noch einsetzbar sein und sollte deshalb in die Auswahl einbezogen werden. Für die genauere Pumpenbestimmung stehen Einzelkennlinien oder unsere Pumpenauslegungssoftware WinPump zur Verfügung.



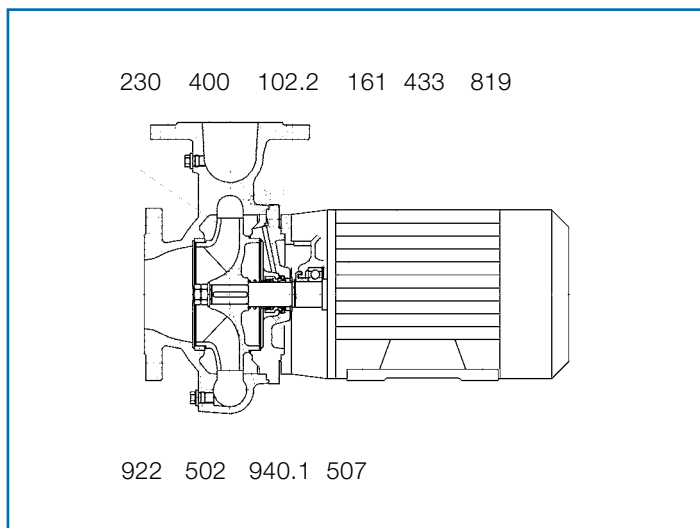
Drehzahl 1450 min⁻¹



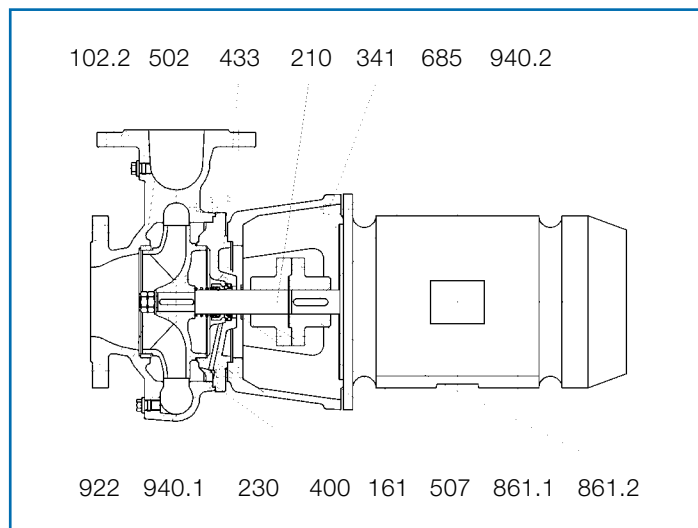
Drehzahl 2900 min⁻¹

Schnittbild mit Teileverzeichnis

Schnittbild BS



Schnittbild B



Teileverzeichnis

Teil	Ausführung		Benennung
	BS	B	
102.1	■	■	Spiralgehäuse mit Fuß
102.2	■	■	Spiralgehäuse ohne Fuß
161	■	■	Gehäusedeckel
210		■	Pumpenwelle
230	■	■	Lauftrad
341		■	Antrieblaterne
400	■	■	Flachdichtung
433	■	■	Gleitringdichtung
502	■	■	Spaltring
507	■	■	Spritzring
685		■	Kupplungsschutz
819	■		verlängerte Motorwelle
861.1		■	Kupplungshälfte pumpenseitig
861.2		■	Kupplungshälfte motorseitig
922	■	■	Laufradmutter
940.1	■	■	Passfeder
940.2		■	Passfeder

Abmessungen

Ausführung BS, Drehzahl 1450 min⁻¹

A5

B5

B35

Abmessungen L, AB, BB, HA und Gewichte sind nicht verbindlich.

Abmessungen g und g1 beziehen sich auf das Pumpengehäuse. Bei Aggregatsbreite Motorabmessungen beachten.

x = Ausbaumaß

Saug- und Druckanschluss
 Flanschanschlussmaße nach EN 1092-2, PN10.

Pumpentyp 25-160 saugseitig mit 4 Stiftschrauben.

* Flanschstärke

DN	D	k	d2	b*	y	DN	D	k	d2	b*	y
25	115	85	14	16	4	80	200	160	18	22	8
32	140	100	18	18	4	100	220	180	18	24	8
40	150	110	18	18	4	125	250	210	18	26	8
50	165	125	18	20	4	150	285	240	22	26	8
65	185	145	18	20	4	200	340	295	22	30	8

Pumpentyp	Ausführung	Motorleistung [kW]	Polzahl	Motorbaugröße	Bauform	DNS/DND [PN 10]	a	L	x	n	g1	h1	m1	m2	n1	n2	s	Dichtungsgröße	Gewicht [kg]
										f	g	h2	BB	B	AB	A	HA		
25-160	BS	0,37	4	71A	A5	25/25	53	352	50	-	131	132	80	40	150	120	14	20	21
										119	131	155	-	-	-	-	6		
32-125	BS	0,37	4	71A	B5	50/32	80	379	120	-	115	112	100	70	190	140	14	20	24
										-	105	140	-	-	-	-	12		
32-125	BS	0,55	4	80A	B5	50/32	80	409	120	-	115	112	100	70	190	140	14	20	26
										-	105	140	-	-	-	-	12		
32-160	BS	0,37	4	71A	B5	50/32	80	379	100	-	118	132	100	70	240	190	14	20	28
										-	115	160	-	-	-	-	12		
32-160	BS	0,55	4	80A	B5	50/32	80	409	100	-	118	132	100	70	240	190	14	20	30
										-	115	160	-	-	-	-	12		
32-160	BS	0,75	4	80B	B5	50/32	80	409	100	-	118	132	100	70	240	190	14	20	31
										-	115	160	-	-	-	-	12		
32-200	BS	0,75	4	80B	B5	50/32	80	409	77	-	135	160	100	70	240	190	14	28	38
										-	135	180	-	-	-	-	12		

Abmessungen

Ausführung BS, Drehzahl 1450 min⁻¹

Pumpentyp	Ausführung	Motorleistung [kW]	Polzahl	Motorbaugröße	Bauform	DNS/DND [PN 10]	a	L	x	n	g1	h1	m1	m2	n1	n2	s	Dichtungsgröße	Gewicht [kg]
										f	g	h2	BB	B	AB	A	HA		
32-200	BS	1,1	4	90S	B5	50/32	80	459	77	-	135	160	100	70	240	190	14	28	41
										-	135	180	-	-	-	-	12		
32-200	BS	1,5	4	90L	B5	50/32	80	459	77	-	135	160	100	70	240	190	14	28	42
										-	135	180	-	-	-	-	12		
32-250	BS	1,1	4	90S	B5	50/32	100	479	78	-	170	180	125	95	320	250	14	28	55
										-	170	225	-	-	-	-	12		
32-250	BS	1,5	4	90L	B5	50/32	100	479	78	-	170	180	125	95	320	250	14	28	56
										-	170	225	-	-	-	-	12		
32-250	BS	2,2	4	100L	B35	50/32	100	504	78	70	170	100	-	-	-	-	12	28	62
										154	170	225	180	140	200	160	12		
40-125	BS	0,55	4	80A	B5	65/40	80	409	112	-	120	112	100	70	210	160	14	20	27
										-	115	140	-	-	-	-	12		
40-160	BS	0,75	4	80B	B5	65/40	80	409	115	-	130	132	100	70	240	190	14	28	34
										-	120	160	-	-	-	-	12		
40-160	BS	1,1	4	90S	B5	65/40	80	459	115	-	130	132	100	70	240	190	14	28	37
										-	120	160	-	-	-	-	12		
40-160	BS	1,5	4	90L	B5	65/40	80	459	115	-	130	132	100	70	240	190	14	28	38
										-	120	160	-	-	-	-	12		
40-200	BS	0,75	4	80B	B5	65/40	100	429	78	-	140	160	100	70	265	212	14	28	39
										-	136	180	-	-	-	-	12		
40-200	BS	1,1	4	90S	B5	65/40	100	479	78	-	140	160	100	70	265	212	14	28	42
										-	136	180	-	-	-	-	12		
40-200	BS	1,5	4	90L	B5	65/40	100	479	78	-	140	160	100	70	265	212	14	28	43
										-	136	180	-	-	-	-	12		
40-200	BS	2,2	4	100L	B35	65/40	100	504	78	36	140	100	-	-	-	-	12	28	49
										154	136	180	180	140	200	160	12		
40-200	BS	3	4	100L	B35	65/40	100	504	78	36	140	100	-	-	-	-	12	28	51
										154	136	180	180	140	200	160	12		
40-250	BS	1,5	4	90L	B5	65/40	100	479	83	-	170	180	125	95	320	250	14	28	53
										-	165	225	-	-	-	-	12		
40-250	BS	2,2	4	100L	B35	65/40	100	504	83	65	170	100	-	-	-	-	12	28	59
										154	165	225	180	140	200	160	12		
40-250	BS	3	4	100L	B35	65/40	100	504	83	65	170	100	-	-	-	-	12	28	61
										154	165	225	180	140	200	160	12		
40-250	BS	4	4	112M	B35	65/40	100	514	83	53	170	112	-	-	-	-	12	28	66
										151	165	225	180	140	230	190	12		
40-315	BS	4	4	112M	B35	65/40	125	555	75	88	200	112	-	-	-	-	12	40	87
										164	200	250	180	140	230	190	12		
40-315	BS	5,5	4	132S	B35	65/40	125	640	75	68	200	132	-	-	-	-	12	40	94
										174	200	250	180	140	260	216	15		
50-125	BS	0,75	4	80B	B5	65/50	100	429	128	-	134	132	100	70	240	190	14	28	33
										-	110	160	-	-	-	-	12		
50-125	BS	1,1	4	90S	B5	65/50	100	479	128	-	134	132	100	70	240	190	14	28	36
										-	110	160	-	-	-	-	12		
50-125	BS	1,5	4	90L	B5	65/50	100	479	128	-	134	132	100	70	240	190	14	28	37
										-	110	160	-	-	-	-	12		

Abmessungen

Ausführung BS, Drehzahl 1450 min⁻¹

A5

B5

B35

Abmessungen L, AB, BB, HA und Gewichte sind nicht verbindlich.

Abmessungen g und g1 beziehen sich auf das Pumpengehäuse. Bei Aggregatsbreite Motorabmessungen beachten.

x = Ausbaumaß

Saug- und Druckanschluss
Flanschanschlussmaße nach EN 1092-2, PN10.

Pumpentyp 25-160 saugseitig mit 4 Stiftschrauben.

* Flanschstärke

DN	D	k	d2	b*	y	DN	D	k	d2	b*	y
25	115	85	14	16	4	80	200	160	18	22	8
32	140	100	18	18	4	100	220	180	18	24	8
40	150	110	18	18	4	125	250	210	18	26	8
50	165	125	18	20	4	150	285	240	22	26	8
65	185	145	18	20	4	200	340	295	22	30	8

Pumpentyp	Ausführung	Motorleistung [kW]	Polzahl	Motorbaugröße	Bauform	DNS/DND [PN 10]	a	L	x	n	g1	h1	m1	m2	n1	n2	s	Dichtungsgröße	Gewicht [kg]
										f	g	h2	BB	B	AB	A	HA		
50-160	BS	0,75	4	80B	B5	65/50	100	429	188	-	150	160	100	70	265	212	14	28	39
										-	130	180	-	-	-	-	12		
50-160	BS	1,1	4	90S	B5	65/50	100	479	188	-	150	160	100	70	265	212	14	28	42
										-	130	180	-	-	-	-	12		
50-160	BS	1,5	4	90L	B5	65/50	100	479	188	-	150	160	100	70	265	212	14	28	43
										-	130	180	-	-	-	-	12		
50-160	BS	2,2	4	100L	B35	65/50	100	504	188	40	150	100	-	-	-	-	12	28	49
										154	130	180	180	140	200	160	12		
50-160	BS	3	4	100L	B35	65/50	100	504	188	40	150	100	-	-	-	-	12	28	51
										154	130	180	180	140	200	160	12		
50-200	BS	1,1	4	90S	B5	65/50	100	479	110	-	150	160	100	70	265	212	14	28	44
										-	140	200	-	-	-	-	12		
50-200	BS	1,5	4	90L	B5	65/50	100	479	110	-	150	160	100	70	265	212	14	28	45
										-	140	200	-	-	-	-	12		

Abmessungen

Ausführung BS, Drehzahl 1450 min⁻¹

Pumpentyp	Ausführung	Motorleistung [kW]	Polzahl	Motorbaugröße	Bauform	DNS/DND [PN 10]	a	L	x	n	g1	h1	m1	m2	n1	n2	s	Dichtungsgröße	Gewicht [kg]
										f	g	h2	BB	B	AB	A	HA		
50-200	BS	2,2	4	100L	B35	65/50	100	504	110	45	150	100	-	-	-	-	12	28	51
										154	140	200	180	140	200	160	12		
50-200	BS	3	4	100L	B35	65/50	100	504	110	45	150	100	-	-	-	-	12	28	53
										154	140	200	180	140	200	160	12		
50-200	BS	4	4	112M	B35	65/50	100	514	110	33	150	112	-	-	-	-	12	28	58
										151	140	200	180	140	230	190	12		
50-250	BS	2,2	4	100L	B35	65/50	100	504	81	70	175	100	-	-	-	-	12	28	57
										154	170	225	180	140	200	160	12		
50-250	BS	3	4	100L	B35	65/50	100	504	81	70	175	100	-	-	-	-	12	28	59
										154	170	225	180	140	200	160	12		
50-250	BS	4	4	112M	B35	65/50	100	514	81	58	175	112	-	-	-	-	12	28	64
										151	170	225	180	140	230	190	12		
50-315	BS	4	4	112M	B35	65/50	125	555	93	88	205	112	-	-	-	-	12	40	90
										164	200	280	180	140	230	190	12		
50-315	BS	5,5	4	132S	B35	65/50	125	640	93	68	205	132	-	-	-	-	12	40	97
										174	200	280	180	140	260	216	15		
50-315	BS	7,5	4	132M	B35	65/50	125	640	93	68	205	132	-	-	-	-	12	40	98
										174	200	280	220	178	260	216	15		
65-125	BS	0,75	4	80B	B5	80/65	100	429	138	-	140	160	125	95	280	212	14	28	38
										-	120	180	-	-	-	-	12		
65-125	BS	1,1	4	90S	B5	80/65	100	479	138	-	140	160	125	95	280	212	14	28	41
										-	120	180	-	-	-	-	12		
65-125	BS	1,5	4	90L	B5	80/65	100	479	138	-	140	160	125	95	280	212	14	28	42
										-	120	180	-	-	-	-	12		
65-125	BS	2,2	4	100L	B35	80/65	100	504	138	30	140	100	-	-	-	-	12	28	48
										154	120	180	180	140	200	160	12		
65-160	BS	1,1	4	90S	B5	80/65	100	479	122	-	148	160	125	95	280	212	14	28	47
										-	135	200	-	-	-	-	12		
65-160	BS	1,5	4	90L	B5	80/65	100	479	122	-	148	160	125	95	280	212	14	28	48
										-	135	200	-	-	-	-	12		
65-160	BS	2,2	4	100L	B35	80/65	100	504	122	40	148	100	-	-	-	-	12	28	54
										154	135	200	180	140	200	160	12		
65-160	BS	3	4	100L	B35	80/65	100	504	122	40	148	100	-	-	-	-	12	28	56
										154	135	200	180	140	200	160	12		
65-160	BS	4	4	112M	B35	80/65	100	514	122	28	148	112	-	-	-	-	12	28	61
										151	135	200	180	140	230	190	12		
65-200	BS	1,5	4	90L	B5	80/65	100	479	118	-	165	180	125	95	320	250	14	28	49
										-	150	225	-	-	-	-	12		
65-200	BS	2,2	4	100L	B35	80/65	100	504	118	55	165	100	-	-	-	-	12	28	55
										154	150	225	180	140	200	160	12		
65-200	BS	3	4	100L	B35	80/65	100	504	118	55	165	100	-	-	-	-	12	28	57
										154	150	225	180	140	200	160	12		
65-200	BS	4	4	112M	B35	80/65	100	514	118	43	165	112	-	-	-	-	12	28	62
										151	150	225	180	140	230	190	12		
65-250	BS	4	4	112M	B35	80/65	100	530	130	68	185	112	-	-	-	-	12	40	72
										164	175	250	180	140	230	190	12		

Abmessungen

Ausführung BS, Drehzahl 1450 min⁻¹

A5

B5

B35

Abmessungen L, AB, BB, HA und Gewichte sind nicht verbindlich.

Abmessungen g und g1 beziehen sich auf das Pumpengehäuse. Bei Aggregatsbreite Motorabmessungen beachten.

x = Ausbaumaß

Saug- und Druckanschluss
 Flanschanschlussmaße nach EN 1092-2, PN10.

Pumpentyp 25-160 saugseitig mit 4 Stiftschrauben.

* Flanschstärke

DN	D	k	d2	b*	y	DN	D	k	d2	b*	y
25	115	85	14	16	4	80	200	160	18	22	8
32	140	100	18	18	4	100	220	180	18	24	8
40	150	110	18	18	4	125	250	210	18	26	8
50	165	125	18	20	4	150	285	240	22	26	8
65	185	145	18	20	4	200	340	295	22	30	8

Pumpentyp	Ausführung	Motorleistung [kW]	Polzahl	Motorbaugröße	Bauform	DNS/DND [PN 10]	a	L	x	n	g1	h1	m1	m2	n1	n2	s	Dichtungsgröße	Gewicht [kg]
										f	g	h2	BB	B	AB	A	HA		
65-250	BS	5,5	4	132S	B35	80/65	100	615	130	48	185	132	-	-	-	-	12	40	79
										174	175	250	180	140	260	216	15		
65-250	BS	7,5	4	132M	B35	80/65	100	615	130	48	185	132	-	-	-	-	12	40	80
										174	175	250	220	178	260	216	15		
65-315	BS	7,5	4	132M	B35	80/65	125	640	103	78	220	132	-	-	-	-	12	40	102
										174	210	280	220	178	260	216	15		
80-160	BS	2,2	4	100L	B35	100/80	125	529	150	60	175	100	-	-	-	-	12	28	58
										154	144	225	180	140	200	160	12		
80-160	BS	3	4	100L	B35	100/80	125	529	150	60	175	100	-	-	-	-	12	28	60
										154	144	225	180	140	200	160	12		
80-160	BS	4	4	112M	B35	100/80	125	539	150	48	175	112	-	-	-	-	12	28	65
										151	144	225	180	140	230	190	12		
80-200	BS	4	4	112M	B35	100/80	125	555	166	53	175	112	-	-	-	-	12	40	70
										164	155	250	180	140	230	190	12		

Abmessungen

Ausführung BS, Drehzahl 1450 min⁻¹

Pumpentyp	Ausführung	Motorleistung [kW]	Polzahl	Motorbaugröße	Bauform	DNS/DND [PN 10]	a	L	x	n	g1	h1	m1	m2	n1	n2	s	Dichtungsgröße	Gewicht [kg]
										f	g	h2	BB	B	AB	A	HA		
80-200	BS	5,5	4	132S	B35	100/80	125	640	166	33	175	132	-	-	-	-	12	40	77
										174	155	250	180	140	260	216	15		
80-200	BS	7,5	4	132M	B35	100/80	125	640	166	33	175	132	-	-	-	-	12	40	78
										174	155	250	220	178	260	216	15		
80-250	BS	5,5	4	132S	B35	100/80	125	640	143	58	200	132	-	-	-	-	12	40	90
										174	180	280	180	140	260	216	15		
80-250	BS	7,5	4	132M	B35	100/80	125	640	143	58	200	132	-	-	-	-	12	40	91
										174	180	280	220	178	260	216	15		
100-200	BS	4	4	112M	B35	125/100	125	555	178	85	220	112	-	-	-	-	12	40	75
										164	180	280	180	140	230	190	12		
100-200	BS	5,5	4	132S	B35	125/100	125	640	178	65	220	132	-	-	-	-	12	40	82
										174	180	280	180	140	260	216	15		
100-200	BS	7,5	4	132M	B35	125/100	125	640	178	65	220	132	-	-	-	-	12	40	83
										174	180	280	220	178	260	216	15		
100-250	BS	7,5	4	132M	B35	125/100	140	655	163	68	210	132	-	-	-	-	12	40	93
										174	190	280	220	178	260	216	15		
125-250	BS	5,5	4	132S	B35	150/125	140	655	166	98	252	132	-	-	-	-	12	40	101
										174	215	355	180	140	260	216	15		
125-250	BS	7,5	4	132M	B35	150/125	140	655	166	98	252	132	-	-	-	-	12	40	102
										174	215	355	220	178	260	216	15		
150-200	BS	7,5	4	132M	B35	200/150	160	675	196	123	275	132	-	-	-	-	12	40	134
										174	230	370	220	178	260	216	15		

Abmessungen

Ausführung BS, Drehzahl 2900 min⁻¹

A5

B5

B35

Abmessungen L, AB, BB, HA und Gewichte sind nicht verbindlich.

Abmessungen g und g1 beziehen sich auf das Pumpengehäuse. Bei Aggregatsbreite Motorabmessungen beachten.

x = Ausbaumaß

Saug- und Druckanschluss
 Flanschanschlussmaße nach EN 1092-2, PN10.

Pumpentyp 25-160 saugseitig mit 4 Stiftschrauben.

* Flanschstärke

DN	D	k	d2	b*	y	DN	D	k	d2	b*	y
25	115	85	14	16	4	80	200	160	18	22	8
32	140	100	18	18	4	100	220	180	18	24	8
40	150	110	18	18	4	125	250	210	18	26	8
50	165	125	18	20	4	150	285	240	22	26	8
65	185	145	18	20	4	200	340	295	22	30	8

Pumpentyp	Ausführung	Motorleistung [kW]	Polzahl	Motorbaugröße	Bauform	DNS/DND [PN 10]	a	L	x	n	g1	h1	m1	m2	n1	n2	s	Dichtungsgröße	Gewicht [kg]
										f	g	h2	BB	B	AB	A	HA		
25-160	BS	0,55	2	71A	A5	25/25	53	352	50	-	131	132	80	40	150	120	14	20	21
										119	131	155	-	-	-	-	6		
25-160	BS	0,75	2	80A	A5	25/25	53	382	50	-	131	132	80	40	150	120	14	20	22
										119	131	155	-	-	-	-	6		
25-160	BS	1,1	2	80B	A5	25/25	53	382	50	-	131	132	80	40	150	120	14	20	24
										119	131	155	-	-	-	-	6		
25-160	BS	1,5	2	90S	A5	25/25	53	432	50	-	131	132	80	40	150	120	14	20	25
										119	131	155	-	-	-	-	6		
25-160	BS	2,2	2	90L	B35	25/25	53	432	50	41	131	90	-	-	-	-	10	20	32
										147	131	155	150	125	170	140	10		
32-125	BS	0,75	2	80A	B5	50/32	80	409	120	-	115	112	100	70	190	140	14	20	25
										-	105	140	-	-	-	-	12		
32-125	BS	1,1	2	80B	B5	50/32	80	409	120	-	115	112	100	70	190	140	14	20	27
										-	105	140	-	-	-	-	12		

Abmessungen

Ausführung BS, Drehzahl 2900 min⁻¹

Pumpentyp	Ausführung	Motorleistung [kW]	Polzahl	Motorbaugröße	Bauform	DNS/DND [PN 10]	a	L	x	n	g1	h1	m1	m2	n1	n2	s	Dichtungsgröße	Gewicht [kg]
										f	g	h2	BB	B	AB	A	HA		
32-125	BS	1,5	2	90S	B5	50/32	80	459	120	-	115	112	100	70	190	140	14	20	28
										-	105	140	-	-	-	-	12		
32-125	BS	2,2	2	90L	B35	50/32	80	459	120	15	115	90	-	-	-	-	10	20	35
										147	105	140	150	125	170	140	10		
32-125	BS	3	2	100L	B35	50/32	80	484	120	5	115	100	-	-	-	-	12	20	38
										154	105	140	180	140	200	160	12		
32-125	BS	4	2	112M	B35	50/32	80	494	120	-	115	112	-	-	-	-	12	20	44
										151	105	140	180	140	230	190	12		
32-160	BS	1,5	2	90S	B5	50/32	80	459	100	-	118	132	100	70	240	190	14	20	32
										-	115	160	-	-	-	-	12		
32-160	BS	2,2	2	90L	B35	50/32	80	459	100	25	118	90	-	-	-	-	10	20	39
										147	115	160	150	125	170	140	10		
32-160	BS	3	2	100L	B35	50/32	80	484	100	15	118	100	-	-	-	-	12	20	42
										154	115	160	180	140	200	160	12		
32-160	BS	4	2	112M	B35	50/32	80	494	100	3	118	112	-	-	-	-	12	20	48
										151	115	160	180	140	230	190	12		
32-200	BS	3	2	100L	B35	50/32	80	484	77	35	135	100	-	-	-	-	12	28	49
										154	135	180	180	140	200	160	12		
32-200	BS	4	2	112M	B35	50/32	80	494	77	23	135	112	-	-	-	-	12	28	55
										151	135	180	180	140	230	190	12		
32-200	BS	5,5	2	132S	B35	50/32	80	579	77	3	135	132	-	-	-	-	12	28	59
										175	135	180	180	140	260	216	15		
32-200	BS	7,5	2	132S	B35	50/32	80	579	77	3	135	132	-	-	-	-	12	28	66
										175	135	180	180	140	260	216	15		
32-200	BS	11	2	160M	B35	50/32	80	679	77	-	135	160	-	-	-	-	15	28	94
										187	135	180	260	210	300	254	18		
32-250	BS	5,5	2	132S	B35	50/32	100	599	78	38	170	132	-	-	-	-	12	28	73
										175	170	225	180	140	260	216	15		
32-250	BS	7,5	2	132S	B35	50/32	100	599	78	38	170	132	-	-	-	-	12	28	80
										175	170	225	180	140	260	216	15		
32-250	BS	11	2	160M	B35	50/32	100	699	78	10	170	160	-	-	-	-	15	28	103
										187	170	225	260	210	300	254	18		
40-125	BS	1,5	2	90S	B5	65/40	80	459	112	-	120	112	100	70	210	160	14	20	29
										-	115	140	-	-	-	-	12		
40-125	BS	2,2	2	90L	B35	65/40	80	459	112	20	120	90	-	-	-	-	10	20	36
										147	115	140	150	125	170	140	10		
40-125	BS	3	2	100L	B35	65/40	80	484	112	10	120	100	-	-	-	-	12	20	39
										154	115	140	180	140	200	160	12		
40-125	BS	4	2	112M	B35	65/40	80	494	112	-	120	112	-	-	-	-	12	20	45
										151	115	140	180	140	230	190	12		
40-160	BS	3	2	100L	B35	65/40	80	484	115	20	130	100	-	-	-	-	12	28	45
										154	120	160	180	140	200	160	12		
40-160	BS	4	2	112M	B35	65/40	80	494	115	8	130	112	-	-	-	-	12	28	51
										151	120	160	180	140	230	190	12		
40-160	BS	5,5	2	132S	B35	65/40	80	579	115	-	130	132	-	-	-	-	12	28	55
										175	120	160	180	140	260	216	15		

Abmessungen

Ausführung BS, Drehzahl 2900 min⁻¹

A5

B5

B35

Abmessungen L, AB, BB, HA und Gewichte sind nicht verbindlich.

Abmessungen g und g1 beziehen sich auf das Pumpengehäuse. Bei Aggregatsbreite Motorabmessungen beachten.

x = Ausbaumaß

Saug- und Druckanschluss
Flanschanschlussmaße nach EN 1092-2, PN10.

Pumpentyp 25-160 saugseitig mit 4 Stiftschrauben.

* Flanschstärke

DN	D	k	d2	b*	y	DN	D	k	d2	b*	y
25	115	85	14	16	4	80	200	160	18	22	8
32	140	100	18	18	4	100	220	180	18	24	8
40	150	110	18	18	4	125	250	210	18	26	8
50	165	125	18	20	4	150	285	240	22	26	8
65	185	145	18	20	4	200	340	295	22	30	8

Pumpentyp	Ausführung	Motorleistung [kW]	Polzahl	Motorbaugröße	Bauform	DNS/DND [PN 10]	a	L	x	n			m			n			Dichtungsgröße	Gewicht [kg]
										f	g	h2	BB	B	AB	A	HA			
40-160	BS	7,5	2	132S	B35	65/40	80	579	115	-	130	132	-	-	-	-	12	28	62	
										175	120	160	180	140	260	216	15			
40-160	BS	11	2	160M	B35	65/40	80	679	115	-	130	160	-	-	-	-	15	28	95	
										187	120	160	260	210	300	254	18			
40-200	BS	4	2	112M	B35	65/40	100	514	78	24	140	112	-	-	-	-	12	28	56	
										151	136	180	180	140	230	190	12			
40-200	BS	5,5	2	132S	B35	65/40	100	599	78	4	140	132	-	-	-	-	12	28	60	
										175	136	180	180	140	260	216	15			
40-200	BS	7,5	2	132S	B35	65/40	100	599	78	4	140	132	-	-	-	-	12	28	67	
										175	136	180	180	140	260	216	15			
40-200	BS	11	2	160M	B35	65/40	100	699	78	-	140	160	-	-	-	-	15	28	100	
										187	136	180	260	210	300	254	18			
40-250	BS	11	2	160M	B35	65/40	100	699	83	5	170	160	-	-	-	-	15	28	110	
										187	165	225	260	210	300	254	18			

Abmessungen

Ausführung BS, Drehzahl 2900 min⁻¹

Pumpentyp	Ausführung	Motorleistung [kW]	Polzahl	Motorbaugröße	Bauform	DNS/DND [PN 10]	a	L	x	n	g1	h1	m1	m2	n1	n2	s	Dichtungsgröße	Gewicht [kg]
										f	g	h2	BB	B	AB	A	HA		
50-125	BS	3	2	100L	B35	65/50	100	504	128	25	134	100	-	-	-	-	12	28	44
										154	110	160	180	140	200	160	12		
50-125	BS	4	2	112M	B35	65/50	100	514	128	13	134	112	-	-	-	-	12	28	50
										151	110	160	180	140	230	190	12		
50-125	BS	5,5	2	132S	B35	65/50	100	599	128	-	134	132	-	-	-	-	12	28	54
										175	110	160	180	140	260	216	15		
50-125	BS	7,5	2	132S	B35	65/50	100	599	128	-	134	132	-	-	-	-	12	28	61
										175	110	160	180	140	260	216	15		
50-125	BS	11	2	160M	B35	65/50	100	699	128	-	134	160	-	-	-	-	15	28	94
										187	110	160	260	210	300	254	18		
50-160	BS	4	2	112M	B35	65/50	100	514	188	28	150	112	-	-	-	-	12	28	56
										151	130	180	180	140	230	190	12		
50-160	BS	5,5	2	132S	B35	65/50	100	599	188	8	150	132	-	-	-	-	12	28	60
										175	130	180	180	140	260	216	15		
50-160	BS	7,5	2	132S	B35	65/50	100	599	188	8	150	132	-	-	-	-	12	28	67
										175	130	180	180	140	260	216	15		
50-160	BS	11	2	160M	B35	65/50	100	699	188	-	150	160	-	-	-	-	15	28	110
										187	130	180	260	210	300	254	18		
50-200	BS	7,5	2	132S	B35	65/50	100	599	110	13	150	132	-	-	-	-	12	28	69
										175	140	200	180	140	260	216	15		
50-200	BS	11	2	160M	B35	65/50	100	699	110	-	150	160	-	-	-	-	15	28	102
										187	140	200	260	210	300	254	18		
65-125	BS	4	2	112M	B35	80/65	100	514	138	18	140	112	-	-	-	-	12	28	55
										151	120	180	180	140	230	190	12		
65-125	BS	5,5	2	132S	B35	80/65	100	599	138	-	140	132	-	-	-	-	12	28	59
										175	120	180	180	140	260	216	15		
65-125	BS	7,5	2	132S	B35	80/65	100	599	138	-	140	132	-	-	-	-	12	28	66
										175	120	180	180	140	260	216	15		
65-125	BS	11	2	160M	B35	80/65	100	699	138	-	140	160	-	-	-	-	15	28	99
										187	120	180	260	210	300	254	18		
65-160	BS	7,5	2	132S	B35	80/65	100	599	122	8	148	132	-	-	-	-	12	28	73
										175	135	200	180	140	260	216	15		
65-160	BS	11	2	160M	B35	80/65	100	699	122	-	148	160	-	-	-	-	15	28	106
										187	135	200	260	210	300	254	18		

Abmessungen

Ausführung B, Drehzahl 1450 min⁻¹

A5

B5

B35

Abmessungen L, AB, BB, HA und Gewichte sind nicht verbindlich.

Abmessungen g und g1 beziehen sich auf das Pumpengehäuse. Bei Aggregatsbreite Motorabmessungen beachten.

x = Ausbaumaß

Saug- und Druckanschluss
Flanschanschlussmaße nach EN 1092-2, PN10.

Pumpentyp 25-160 saugseitig mit 4 Stiftschrauben.

* Flanschstärke

DN	D	k	d2	b*	y	DN	D	k	d2	b*	y
25	115	85	14	16	4	80	200	160	18	22	8
32	140	100	18	18	4	100	220	180	18	24	8
40	150	110	18	18	4	125	250	210	18	26	8
50	165	125	18	20	4	150	285	240	22	26	8
65	185	145	18	20	4	200	340	295	22	30	8

Pumpentyp	Ausführung	Motorleistung [kW]	Polzahl	Motorbaugröße	Bauform	DNS/DND [PN 10]	a	L	x	Saugseite			Druckseite			Dichtungsgröße	Gewicht [kg]		
										n	g1	h1	m1	m2	n1			n2	s
										f	g	h2	BB	B	AB	A	HA		
32-200	B	1,1	4	90S	B5	50/32	80	565	77	-	135	160	100	70	240	190	14	28	49
										-	135	180	-	-	-	-	12		
32-200	B	1,5	4	90L	B5	50/32	80	565	77	-	135	160	100	70	240	190	14	28	52
										-	135	180	-	-	-	-	12		
32-250	B	1,1	4	90S	B5	50/32	100	585	78	-	170	180	125	95	320	250	14	28	65
										-	170	225	-	-	-	-	12		
32-250	B	1,5	4	90L	B5	50/32	100	585	78	-	170	180	125	95	320	250	14	28	68
										-	170	225	-	-	-	-	12		
32-250	B	2,2	4	100L	B35	50/32	100	625	78	70	170	100	-	-	-	-	12	28	75
										258	170	225	180	140	200	160	12		
40-160	B	1,1	4	90S	B5	65/40	80	565	115	-	130	132	100	70	240	190	14	28	47
										-	120	160	-	-	-	-	12		
40-160	B	1,5	4	90L	B5	65/40	80	565	115	-	130	132	100	70	240	190	14	28	50
										-	120	160	-	-	-	-	12		

Abmessungen

Ausführung B, Drehzahl 1450 min⁻¹

Pumpentyp	Ausführung	Motorleistung [kW]	Polzahl	Motorbaugröße	Bauform	DNS/DND [PN 10]	a	L	x	n	g1	h1	m1	m2	n1	n2	s	Dichtungsgröße	Gewicht [kg]
										f	g	h2	BB	B	AB	A	HA		
40-200	B	1,1	4	90S	B 5	65/40	100	585	78	-	140	160	100	70	265	212	14	28	51
										-	136	180	-	-	-	-	12		
40-200	B	1,5	4	90L	B5	65/40	100	585	78	-	140	160	100	70	265	212	14	28	54
										-	136	180	-	-	-	-	12		
40-200	B	2,2	4	100L	B35	65/40	100	625	78	36	140	100	-	-	-	-	12	28	61
										258	136	180	180	140	200	160	12		
40-200	B	3	4	100L	B35	65/40	100	625	78	36	140	100	-	-	-	-	12	28	65
										258	136	180	180	140	200	160	12		
40-250	B	1,5	4	90L	B5	65/40	100	585	83	-	170	180	125	95	320	250	14	28	64
										-	165	225	-	-	-	-	12		
40-250	B	2,2	4	100L	B35	65/40	100	625	83	65	170	100	-	-	-	-	12	28	71
										258	165	225	180	140	200	160	12		
40-250	B	3	4	100L	B35	65/40	100	625	83	65	170	100	-	-	-	-	12	28	75
										258	165	225	180	140	200	160	12		
40-250	B	4	4	112M	B35	65/40	100	645	83	53	170	112	-	-	-	-	12	28	94
										265	165	225	180	140	230	190	12		
40-250	B	5,5	4	132S	B35	65/40	100	705	83	33	170	132	-	-	-	-	12	28	114
										304	165	225	180	140	260	216	15		
40-315	B	3	4	100L	B35	65/40	125	670	75	100	200	100	-	-	-	-	12	40	101
										278	200	250	180	140	200	160	12		
40-315	B	4	4	112M	B35	65/40	125	690	75	88	200	112	-	-	-	-	12	40	120
										285	200	250	180	140	230	190	12		
40-315	B	5,5	4	132S	B35	65/40	125	750	75	68	200	132	-	-	-	-	12	40	140
										324	200	250	180	140	260	216	15		
50-125	B	1,1	4	90S	B5	65/50	100	585	128	-	134	132	100	70	240	190	14	28	45
										-	110	160	-	-	-	-	12		
50-125	B	1,5	4	90L	B5	65/50	100	585	128	-	134	132	100	70	240	190	14	28	48
										-	110	160	-	-	-	-	12		
50-160	B	1,1	4	90S	B5	65/50	100	585	188	-	150	160	100	70	265	212	14	28	51
										-	130	180	-	-	-	-	12		
50-160	B	1,5	4	90L	B5	65/50	100	585	188	-	150	160	100	70	265	212	14	28	54
										-	130	180	-	-	-	-	12		
50-160	B	2,2	4	100L	B35	65/50	100	625	188	40	150	100	-	-	-	-	12	28	61
										258	130	180	180	140	200	160	12		
50-160	B	3	4	100L	B35	65/50	100	625	188	40	150	100	-	-	-	-	12	28	65
										258	130	180	180	140	200	160	12		
50-200	B	1,1	4	90S	B5	65/50	100	585	110	-	150	160	100	70	265	212	14	28	55
										-	140	200	-	-	-	-	12		
50-200	B	1,5	4	90L	B5	65/50	100	585	110	-	150	160	100	70	265	212	14	28	58
										-	140	200	-	-	-	-	12		
50-200	B	2,2	4	100L	B35	65/50	100	625	110	45	150	100	-	-	-	-	12	28	65
										258	140	200	180	140	200	160	12		
50-200	B	3	4	100L	B35	65/50	100	625	110	45	150	100	-	-	-	-	12	28	69
										258	140	200	180	140	200	160	12		
50-200	B	4	4	112M	B35	65/50	100	645	110	33	150	112	-	-	-	-	12	28	88
										265	140	200	180	140	230	190	12		

Abmessungen

Ausführung B, Drehzahl 1450 min⁻¹

A5

B5

B35

Abmessungen L, AB, BB, HA und Gewichte sind nicht verbindlich.

Abmessungen g und g1 beziehen sich auf das Pumpengehäuse. Bei Aggregatsbreite Motorabmessungen beachten.

x = Ausbaumaß

Saug- und Druckanschluss
Flanschanschlussmaße nach EN 1092-2, PN10.

Pumpentyp 25-160 saugseitig mit 4 Stiftschrauben.

* Flanschstärke

DN	D	k	d2	b*	y
25	115	85	14	16	4
32	140	100	18	18	4
40	150	110	18	18	4
50	165	125	18	20	4
65	185	145	18	20	4

DN	D	k	d2	b*	y
80	200	160	18	22	8
100	220	180	18	24	8
125	250	210	18	26	8
150	285	240	22	26	8
200	340	295	22	30	8

Pumpentyp	Ausführung	Motorleistung [kW]	Polzahl	Motorbaugröße	Bauform	DNS/DND [PN 10]	a	L	x	n	g1	h1	m1	m2	n1	n2	s	Dichtungsgröße	Gewicht [kg]
										f	g	h2	BB	B	AB	A	HA		
50-250	B	2,2	4	100L	B35	65/50	100	625	81	70	175	100	-	-	-	-	12	28	73
										258	170	225	180	140	200	160	12		
50-250	B	3	4	100L	B35	65/50	100	625	81	70	175	100	-	-	-	-	12	28	77
										258	170	225	180	140	200	160	12		
50-250	B	4	4	112M	B35	65/50	100	645	81	58	175	112	-	-	-	-	12	28	96
										265	170	225	180	140	230	190	12		
50-250	B	5,5	4	132S	B35	65/50	100	705	81	38	175	132	-	-	-	-	12	28	116
										304	170	225	180	140	260	216	15		
50-315	B	4	4	112M	B35	65/50	125	690	93	88	205	112	-	-	-	-	12	40	112
										285	200	280	180	140	230	190	12		
50-315	B	5,5	4	132S	B35	65/50	125	750	93	68	205	132	-	-	-	-	12	40	132
										324	200	280	180	140	260	216	15		
50-315	B	7,5	4	132M	B35	65/50	125	790	93	68	205	132	-	-	-	-	12	40	144
										324	200	280	220	178	260	216	15		

Abmessungen

Ausführung B, Drehzahl 1450 min⁻¹

Pumpentyp	Ausführung	Motorleistung [kW]	Polzahl	Motorbaugröße	Bauform	DNS/DND [PN 10]	a	L	x	n	g1	h1	m1	m2	n1	n2	s	Dichtungsgröße	Gewicht [kg]
										f	g	h2	BB	B	AB	A	HA		
65-125	B	1,1	4	90S	B5	80/65	100	585	138	-	140	160	125	95	280	212	14	28	49
										-	120	180	-	-	-	-	12		
65-125	B	1,5	4	90L	B5	80/65	100	585	138	-	140	160	125	95	280	212	14	28	52
										-	120	180	-	-	-	-	12		
65-125	B	2,2	4	100L	B35	80/65	100	625	138	30	140	100	-	-	-	-	12	28	59
										258	120	180	180	140	200	160	12		
65-160	B	1,1	4	90S	B5	80/65	100	585	122	-	148	160	125	95	280	212	14	28	53
										-	135	200	-	-	-	-	12		
65-160	B	1,5	4	90L	B5	80/65	100	585	122	-	148	160	125	95	280	212	14	28	56
										-	135	200	-	-	-	-	12		
65-160	B	2,2	4	100L	B35	80/65	100	625	122	40	148	100	-	-	-	-	12	28	63
										258	135	200	180	140	200	160	12		
65-160	B	3	4	100L	B35	80/65	100	625	122	40	148	100	-	-	-	-	12	28	67
										258	135	200	180	140	200	160	12		
65-160	B	4	4	112M	B35	80/65	100	645	122	28	148	112	-	-	-	-	12	28	86
										265	135	200	180	140	230	190	12		
65-200	B	1,5	4	90L	B5	80/65	100	585	118	-	165	180	125	95	320	250	14	28	60
										-	150	225	-	-	-	-	12		
65-200	B	2,2	4	100L	B35	80/65	100	625	118	55	165	100	-	-	-	-	12	28	67
										258	150	225	180	140	200	160	12		
65-200	B	3	4	100L	B35	80/65	100	625	118	55	165	100	-	-	-	-	12	28	71
										258	150	225	180	140	200	160	12		
65-200	B	4	4	112M	B35	80/65	100	645	118	43	165	112	-	-	-	-	12	28	90
										265	150	225	180	140	230	190	12		
65-200	B	5,5	4	132S	B35	80/65	100	705	118	23	165	132	-	-	-	-	12	28	110
										304	150	225	180	140	260	216	15		
65-250	B	4	4	112M	B35	80/65	100	665	130	68	185	112	-	-	-	-	12	40	109
										285	175	250	180	140	230	190	12		
65-250	B	5,5	4	132S	B35	80/65	100	725	130	48	185	132	-	-	-	-	12	40	129
										324	175	250	180	140	260	216	15		
65-250	B	7,5	4	132M	B35	80/65	100	765	130	48	185	132	-	-	-	-	12	40	141
										324	175	250	220	178	260	216	15		
65-250	B	11	4	160M	B35	80/65	100	895	130	20	185	160	-	-	-	-	15	40	168
										373	175	250	260	210	300	254	18		
65-315	B	7,5	4	132M	B35	80/65	125	790	103	78	220	132	-	-	-	-	12	40	157
										324	210	280	220	178	260	216	15		
65-315	B	11	4	160M	B35	80/65	125	920	103	50	220	160	-	-	-	-	15	40	184
										373	210	280	260	210	300	254	18		
65-315	B	15	4	160L	B35	80/65	125	960	103	50	220	160	-	-	-	-	15	40	209
										373	210	280	300	254	300	254	18		
65-315	B	18,5	4	180M	B35	80/65	125	990	103	30	220	180	-	-	-	-	15	40	236
										386	210	280	290	241	350	279	22		
80-160	B	2,2	4	100L	B35	100/80	125	650	150	60	175	100	-	-	-	-	12	28	70
										258	144	225	180	140	200	160	12		
80-160	B	3	4	100L	B35	100/80	125	650	150	60	175	100	-	-	-	-	12	28	74
										258	144	225	180	140	200	160	12		

Abmessungen

Ausführung B, Drehzahl 1450 min⁻¹

A5

B5

B35

Abmessungen L, AB, BB, HA und Gewichte sind nicht verbindlich.

Abmessungen g und g1 beziehen sich auf das Pumpengehäuse. Bei Aggregatsbreite Motorabmessungen beachten.

x = Ausbaumaß

Saug- und Druckanschluss
Flanschanschlussmaße nach EN 1092-2, PN10.

Pumpentyp 25-160 saugseitig mit 4 Stiftschrauben.

* Flanschstärke

DN	D	k	d2	b*	y	DN	D	k	d2	b*	y
25	115	85	14	16	4	80	200	160	18	22	8
32	140	100	18	18	4	100	220	180	18	24	8
40	150	110	18	18	4	125	250	210	18	26	8
50	165	125	18	20	4	150	285	240	22	26	8
65	185	145	18	20	4	200	340	295	22	30	8

Pumpentyp	Ausführung	Motorleistung [kW]	Polzahl	Motorbaugröße	Bauform	DNS/DND [PN 10]	a	L	x	n	g1	h1	m1	m2	n1	n2	s	Dichtungsgröße	Gewicht [kg]
										f	g	h2	BB	B	AB	A	HA		
80-160	B	4	4	112M	B35	100/80	125	670	150	48	175	112	-	-	-	-	12	28	93
										265	144	225	180	140	230	190	12		
80-200	B	4	4	112M	B35	100/80	125	690	166	53	175	112	-	-	-	-	12	40	106
										285	155	250	180	140	230	190	12		
80-200	B	5,5	4	132S	B35	100/80	125	750	166	33	175	132	-	-	-	-	12	40	126
										324	155	250	180	140	260	216	15		
80-200	B	7,5	4	132M	B35	100/80	125	790	166	33	175	132	-	-	-	-	12	40	138
										324	155	250	220	178	260	216	15		
80-200	B	11	4	160M	B35	100/80	125	920	166	15	175	160	-	-	-	-	15	40	165
										373	155	250	260	210	300	254	18		
80-250	B	5,5	4	132S	B35	100/80	125	750	143	58	200	132	-	-	-	-	12	40	135
										324	180	280	180	140	260	216	15		
80-250	B	7,5	4	132M	B35	100/80	125	790	143	58	200	132	-	-	-	-	12	40	147
										324	180	280	220	178	260	216	15		

Abmessungen

Ausführung B, Drehzahl 1450 min⁻¹

Pumpentyp	Ausführung	Motorleistung [kW]	Polzahl	Motorbaugröße	Bauform	DNS/DND [PN 10]	a	L	x	n	g1	h1	m1	m2	n1	n2	s	Dichtungsgröße	Gewicht [kg]
										f	g	h2	BB	B	AB	A	HA		
80-250	B	11	4	160M	B35	100/80	125	920	143	30	200	160	-	-	-	-	15	40	174
										373	180	280	260	210	300	254	18		
80-250	B	15	4	160L	B35	100/80	125	960	143	30	200	160	-	-	-	-	15	40	199
										373	180	280	300	254	300	254	18		
80-315	B	11	4	160M	B35	100/80	125	920	154	55	225	160	-	-	-	-	15	40	190
										373	210	315	260	210	300	254	18		
80-315	B	15	4	160L	B35	100/80	125	960	154	55	225	160	-	-	-	-	15	40	215
										373	210	315	300	254	300	254	18		
80-315	B	18,5	4	180M	B35	100/80	125	990	154	35	225	180	-	-	-	-	15	40	242
										386	210	315	290	241	350	279	22		
80-315	B	22	4	180L	B35	100/80	125	1030	154	35	225	180	-	-	-	-	15	40	255
										386	210	315	330	279	350	279	22		
80-315	B	30	4	200L	B35	100/80	125	1090	154	15	225	200	-	-	-	-	19	40	340
										398	210	315	390	305	400	318	28		
100-200	B	2,2	4	100L	B35	125/100	125	670	178	97	220	100	-	-	-	-	12	40	87
										278	180	280	180	140	200	160	12		
100-200	B	3	4	100L	B35	125/100	125	670	178	97	220	100	-	-	-	-	12	40	91
										278	180	280	180	140	200	160	12		
100-200	B	4	4	112M	B35	125/100	125	690	178	85	220	112	-	-	-	-	12	40	110
										285	180	280	180	140	230	190	12		
100-200	B	5,5	4	132S	B35	125/100	125	750	178	65	220	132	-	-	-	-	12	40	130
										324	180	280	180	140	260	216	15		
100-200	B	7,5	4	132M	B35	125/100	125	790	178	65	220	132	-	-	-	-	12	40	142
										324	180	280	220	178	260	216	15		
100-200	B	11	4	160M	B35	125/100	125	920	178	37	220	160	-	-	-	-	15	40	169
										373	180	280	260	210	300	254	18		
100-250	B	7,5	4	132M	B35	125/100	140	805	163	68	210	132	-	-	-	-	12	40	155
										324	190	280	220	178	260	216	15		
100-250	B	11	4	160M	B35	125/100	140	935	163	40	210	160	-	-	-	-	15	40	182
										373	190	280	260	210	300	254	18		
100-250	B	15	4	160L	B35	125/100	140	975	163	40	210	160	-	-	-	-	15	40	207
										373	190	280	300	254	300	254	18		
100-250	B	18,5	4	180M	B35	125/100	140	1005	163	20	210	180	-	-	-	-	15	40	234
										386	190	280	290	241	350	279	22		
100-315	B	15	4	160L	B35	125/100	140	975	160	65	235	160	-	-	-	-	15	40	226
										373	218	315	300	254	300	254	18		
100-315	B	18,5	4	180M	B35	125/100	140	1005	160	45	235	180	-	-	-	-	15	40	253
										386	218	315	290	241	350	279	22		
100-315	B	22	4	180L	B35	125/100	140	1045	160	45	235	180	-	-	-	-	15	40	266
										386	218	315	330	279	350	279	22		
100-315	B	30	4	200L	B35	125/100	140	1105	160	25	235	200	-	-	-	-	19	40	351
										398	218	315	390	305	400	318	28		
100-400	B	18,5	4	180M	B35	125/100	140	1028	119	80	275	180	-	-	-	-	15	50	299
										409	255	355	290	241	350	279	22		
100-400	B	22	4	180L	B35	125/100	140	1068	119	80	275	180	-	-	-	-	15	50	312
										409	255	355	330	279	350	279	22		

Abmessungen

Ausführung B, Drehzahl 1450 min⁻¹

A5

B5

B35

Abmessungen L, AB, BB, HA und Gewichte sind nicht verbindlich.

Abmessungen g und g1 beziehen sich auf das Pumpengehäuse. Bei Aggregatsbreite Motorabmessungen beachten.

x = Ausbaumaß

Saug- und Druckanschluss
Flanschanschlussmaße nach EN 1092-2, PN10.

Pumpentyp 25-160 saugseitig mit 4 Stiftschrauben.

* Flanschstärke

DN	D	k	d2	b*	y	DN	D	k	d2	b*	y
25	115	85	14	16	4	80	200	160	18	22	8
32	140	100	18	18	4	100	220	180	18	24	8
40	150	110	18	18	4	125	250	210	18	26	8
50	165	125	18	20	4	150	285	240	22	26	8
65	185	145	18	20	4	200	340	295	22	30	8

Pumpentyp	Ausführung	Motorleistung [kW]	Polzahl	Motorbaugröße	Bauform	DNS/DND [PN 10]	a	L	x	n	g1	h1	m1	m2	n1	n2	s	Dichtungsgröße	Gewicht [kg]
										f	g	h2	BB	B	AB	A	HA		
100-400	B	30	4	200L	B35	125/100	140	1128	119	60	275	200	-	-	-	-	19	50	397
										421	255	355	390	305	400	318	28		
125-250	B	5,5	4	132S	B35	150/125	140	765	166	98	252	132	-	-	-	-	12	40	161
										324	215	355	180	140	260	216	15		
125-250	B	7,5	4	132M	B35	150/125	140	805	166	98	252	132	-	-	-	-	12	40	173
										324	215	355	220	178	260	216	15		
125-250	B	11	4	160M	B35	150/125	140	935	166	70	252	160	-	-	-	-	15	40	200
										373	215	355	260	210	300	254	18		
125-250	B	15	4	160L	B35	150/125	140	975	166	70	252	160	-	-	-	-	15	40	225
										373	215	355	300	254	300	254	18		
125-250	B	18,5	4	180M	B35	150/125	140	1005	166	50	252	180	-	-	-	-	15	40	252
										386	215	355	290	241	350	279	22		
125-250	B	22	4	180L	B35	150/125	140	1045	166	50	252	180	-	-	-	-	15	40	265
										386	215	355	330	279	350	279	22		

Abmessungen

Ausführung B, Drehzahl 1450 min⁻¹

Pumpentyp	Ausführung	Motorleistung [kW]	Polzahl	Motorbaugröße	Bauform	DNS/DND [PN 10]	a	L	x	n	g1	h1	m1	m2	n1	n2	s	Dichtungsgröße	Gewicht [kg]
										f	g	h2	BB	B	AB	A	HA		
125-250	B	30	4	200L	B35	150/125	140	1105	166	30	252	200	-	-	-	-	19	40	350
										398	215	355	390	305	400	318	28		
125-315	B	15	4	160L	B35	150/125	140	998	131	80	252	160	-	-	-	-	15	50	254
										396	230	355	300	254	300	254	18		
125-315	B	18,5	4	180M	B35	150/125	140	1028	131	60	252	180	-	-	-	-	15	50	281
										409	230	355	290	241	350	279	22		
125-315	B	22	4	180L	B35	150/125	140	1068	131	60	252	180	-	-	-	-	15	50	294
										409	230	355	330	279	350	279	22		
125-315	B	30	4	200L	B35	150/125	140	1128	131	40	252	200	-	-	-	-	19	50	379
										421	230	355	390	305	400	318	28		
125-400	B	22	4	180L	B35	150/125	140	1068	139	90	282	180	-	-	-	-	15	50	326
										409	260	400	330	279	350	279	22		
125-400	B	30	4	200L	B35	150/125	140	1128	139	70	282	200	-	-	-	-	19	50	411
										421	260	400	390	305	400	318	28		
150-200	B	7,5	4	132M	B35	200/150	160	825	196	123	275	132	-	-	-	-	12	40	189
										324	230	370	220	178	260	216	15		
150-200	B	11	4	160M	B35	200/150	160	955	196	95	275	160	-	-	-	-	15	40	216
										373	230	370	260	210	300	254	18		
150-200	B	15	4	160L	B35	200/150	160	995	196	95	275	160	-	-	-	-	15	40	241
										373	230	370	300	254	300	254	18		
150-250	B	15	4	160L	B35	200/150	160	995	150	95	280	160	-	-	-	-	15	40	243
										373	235	400	300	254	300	254	18		
150-250	B	18,5	4	180M	B35	200/150	160	1025	150	75	280	180	-	-	-	-	15	40	270
										386	235	400	290	241	350	279	22		
150-250	B	22	4	180L	B35	200/150	160	1065	150	75	280	180	-	-	-	-	15	40	283
										386	235	400	330	279	350	279	22		
150-250	B	30	4	200L	B35	200/150	160	1125	150	55	280	200	-	-	-	-	19	40	368
										398	235	400	390	305	400	318	28		
150-315	B	22	4	180L	B35	200/150	160	1088	131	75	272	180	-	-	-	-	15	50	310
										409	240	400	330	279	350	279	22		
150-315	B	30	4	200L	B35	200/150	160	1148	131	55	272	200	-	-	-	-	19	50	395
										421	240	400	390	305	400	318	28		
150-400	B	30	4	200L	B35	200/150	160	1148	139	85	305	200	-	-	-	-	19	50	427
										421	275	450	390	305	400	318	28		

Abmessungen

Ausführung B, Drehzahl 2900 min⁻¹

A5

B5

B35

Abmessungen L, AB, BB, HA und Gewichte sind nicht verbindlich.

Abmessungen g und g1 beziehen sich auf das Pumpengehäuse. Bei Aggregatsbreite Motorabmessungen beachten.

x = Ausbaumaß

Saug- und Druckanschluss
 Flanschanschlussmaße nach EN 1092-2, PN10.

Pumpentyp 25-160 saugseitig mit 4 Stiftschrauben.

* Flanschstärke

DN	D	k	d2	b*	y	DN	D	k	d2	b*	y
25	115	85	14	16	4	80	200	160	18	22	8
32	140	100	18	18	4	100	220	180	18	24	8
40	150	110	18	18	4	125	250	210	18	26	8
50	165	125	18	20	4	150	285	240	22	26	8
65	185	145	18	20	4	200	340	295	22	30	8

Pumpentyp	Ausführung	Motorleistung [kW]	Polzahl	Motorbaugröße	Bauform	DNS/DND [PN 10]	a	L	x	n	g1	h1	m1	m2	n1	n2	s	Dichtungsgröße	Gewicht [kg]
										f	g	h2	BB	B	AB	A	HA		
32-125	B	1,5	2	90S	B5	50/32	80	565	120	-	115	112	100	70	190	140	14	20	40
										-	105	140	-	-	-	-	12		
32-125	B	2,2	2	90L	B35	50/32	80	565	120	15	115	90	-	-	-	-	10	20	43
										241	105	140	150	125	170	140	10		
32-125	B	3	2	100L	B35	50/32	80	605	120	25	115	100	-	-	-	-	12	20	51
										258	105	140	180	140	200	160	12		
32-125	B	4	2	112M	B35	50/32	80	625	120	13	115	112	-	-	-	-	12	20	68
										265	105	140	180	140	230	190	12		
32-160	B	1,5	2	90S	B5	50/32	80	565	100	-	118	132	100	70	240	190	14	20	43
										-	115	160	-	-	-	-	12		
32-160	B	2,2	2	90L	B35	50/32	80	565	100	25	118	90	-	-	-	-	10	20	46
										241	115	160	150	125	170	140	10		
32-160	B	3	2	100L	B35	50/32	80	605	100	25	118	100	-	-	-	-	12	20	54
										258	115	160	180	140	200	160	12		

Abmessungen

Ausführung B, Drehzahl 2900 min⁻¹

Pumpentyp	Ausführung	Motorleistung [kW]	Polzahl	Motorbaugröße	Bauform	DNS/DND [PN 10]	a	L	x	n	g1	h1	m1	m2	n1	n2	s	Dichtungsgröße	Gewicht [kg]
										f	g	h2	BB	B	AB	A	HA		
32-160	B	4	2	112M	B35	50/32	80	625	100	13	118	112	-	-	-	-	12	20	71
										265	115	160	180	140	230	190	12		
32-160	B	5,5	2	132S	B35	50/32	80	685	100	18	118	132	-	-	-	-	12	20	97
										304	115	160	180	140	260	216	15		
32-160	B	7,5	2	132S	B35	50/32	80	685	100	18	118	132	-	-	-	-	12	20	98
										304	115	160	180	140	260	216	15		
32-200	B	3	2	100L	B35	50/32	80	605	77	35	135	100	-	-	-	-	12	28	60
										258	135	180	180	140	200	160	12		
32-200	B	4	2	112M	B35	50/32	80	625	77	23	135	112	-	-	-	-	12	28	77
										265	135	180	180	140	230	190	12		
32-200	B	5,5	2	132S	B35	50/32	80	685	77	18	135	132	-	-	-	-	12	28	103
										304	135	180	180	140	260	216	15		
32-200	B	7,5	2	132S	B35	50/32	80	685	77	18	135	132	-	-	-	-	12	28	104
										304	135	180	180	140	260	216	15		
32-200	B	11	2	160M	B35	50/32	80	855	77	15	135	160	-	-	-	-	15	28	135
										353	135	180	260	210	300	254	18		
32-200	B	15	2	160M	B35	50/32	80	855	77	15	135	160	-	-	-	-	15	28	147
										353	135	180	260	210	300	254	18		
32-250	B	5,5	2	132S	B35	50/32	100	705	78	38	170	132	-	-	-	-	12	28	119
										304	170	225	180	140	260	216	15		
32-250	B	7,5	2	132S	B35	50/32	100	705	78	38	170	132	-	-	-	-	12	28	120
										304	170	225	180	140	260	216	15		
32-250	B	11	2	160M	B35	50/32	100	875	78	15	170	160	-	-	-	-	15	28	151
										353	170	225	260	210	300	254	18		
40-125	B	1,5	2	90S	B5	65/40	80	565	112	-	120	112	100	70	210	160	14	20	41
										-	115	140	-	-	-	-	12		
40-125	B	2,2	2	90L	B35	65/40	80	565	112	20	120	90	-	-	-	-	10	20	44
										241	115	140	150	125	170	140	10		
40-125	B	3	2	100L	B35	65/40	80	605	112	25	120	100	-	-	-	-	12	20	52
										258	115	140	180	140	200	160	12		
40-125	B	4	2	112M	B35	65/40	80	625	112	13	120	112	-	-	-	-	12	20	69
										265	115	140	180	140	230	190	12		
40-125	B	5,5	2	132S	B35	65/40	80	685	112	18	120	132	-	-	-	-	12	20	95
										304	115	140	180	140	260	216	15		
40-160	B	3	2	100L	B35	65/40	80	605	115	25	130	100	-	-	-	-	12	28	58
										258	120	160	180	140	200	160	12		
40-160	B	4	2	112M	B35	65/40	80	625	115	13	130	112	-	-	-	-	12	28	75
										265	120	160	180	140	230	190	12		
40-160	B	5,5	2	132S	B35	65/40	80	685	115	18	130	132	-	-	-	-	12	28	101
										304	120	160	180	140	260	216	15		
40-160	B	7,5	2	132S	B35	65/40	80	685	115	18	130	132	-	-	-	-	12	28	102
										304	120	160	180	140	260	216	15		
40-160	B	11	2	160M	B35	65/40	80	855	115	15	130	160	-	-	-	-	15	28	133
										353	120	160	260	210	300	254	18		
40-200	B	4	2	112M	B35	65/40	100	645	78	24	140	112	-	-	-	-	12	28	79
										265	136	180	180	140	230	190	12		

Abmessungen

Ausführung B, Drehzahl 2900 min⁻¹

A5

B5

B35

Abmessungen L, AB, BB, HA und Gewichte sind nicht verbindlich.

Abmessungen g und g1 beziehen sich auf das Pumpengehäuse. Bei Aggregatsbreite Motorabmessungen beachten.

x = Ausbaumaß

Saug- und Druckanschluss
Flanschanschlussmaße nach EN 1092-2, PN10.

Pumpentyp 25-160 saugseitig mit 4 Stiftschrauben.

* Flanschstärke

DN	D	k	d2	b*	y
25	115	85	14	16	4
32	140	100	18	18	4
40	150	110	18	18	4
50	165	125	18	20	4
65	185	145	18	20	4

DN	D	k	d2	b*	y
80	200	160	18	22	8
100	220	180	18	24	8
125	250	210	18	26	8
150	285	240	22	26	8
200	340	295	22	30	8

Pumpentyp	Ausführung	Motorleistung [kW]	Polzahl	Motorbaugröße	Bauform	DNS/DND [PN 10]	a	L	x	n	g1	h1	m1	m2	n1	n2	s	Dichtungsgröße	Gewicht [kg]
										f	g	h2	BB	B	AB	A	HA		
40-200	B	5,5	2	132S	B35	65/40	100	705	78	18	140	132	-	-	-	-	12	28	105
										304	136	180	180	140	260	216	15		
40-200	B	7,5	2	132S	B35	65/40	100	705	78	18	140	132	-	-	-	-	12	28	106
										304	136	180	180	140	260	216	15		
40-200	B	11	2	160M	B35	65/40	100	875	78	15	140	160	-	-	-	-	15	28	137
										353	136	180	260	210	300	254	18		
40-200	B	15	2	160M	B35	65/40	100	875	78	15	140	160	-	-	-	-	15	28	149
										353	136	180	260	210	300	254	18		
40-200	B	18,5	2	160L	B35	65/40	100	915	78	15	140	160	-	-	-	-	15	28	170
										353	136	180	300	254	300	254	18		
40-250	B	11	2	160M	B35	65/40	100	875	83	15	170	160	-	-	-	-	15	28	147
										353	165	225	260	210	300	254	18		
40-250	B	15	2	160M	B35	65/40	100	875	83	15	170	160	-	-	-	-	15	28	159
										353	165	225	260	210	300	254	18		

Abmessungen

Ausführung B, Drehzahl 2900 min⁻¹

Pumpentyp	Ausführung	Motorleistung [kW]	Polzahl	Motorbaugröße	Bauform	DNS/DND [PN 10]	a	L	x	n	g1	h1	m1	m2	n1	n2	s	Dichtungsgröße	Gewicht [kg]
										f	g	h2	BB	B	AB	A	HA		
40-250	B	18,5	2	160L	B35	65/40	100	915	83	15	170	160	-	-	-	-	15	28	180
										353	165	225	300	254	300	254	18		
40-250	B	22	2	180M	B35	65/40	100	945	83	-	170	180	-	-	-	-	15	28	213
										366	165	225	290	241	350	279	22		
40-250	B	30	2	200L	B35	65/40	100	1045	83	-	170	200	-	-	-	-	19	28	288
										378	165	225	390	305	400	318	28		
40-250	B	37	2	200L	B35	65/40	100	1045	83	-	170	200	-	-	-	-	19	28	308
										378	165	225	390	305	400	318	28		
50-125	B	3	2	100L	B35	65/50	100	625	128	25	134	100	-	-	-	-	12	28	56
										258	110	160	180	140	200	160	12		
50-125	B	4	2	112M	B35	65/50	100	645	128	13	134	112	-	-	-	-	12	28	73
										265	110	160	180	140	230	190	12		
50-125	B	5,5	2	132S	B35	65/50	100	705	128	18	134	132	-	-	-	-	12	28	99
										304	110	160	180	140	260	216	15		
50-125	B	7,5	2	132S	B35	65/50	100	705	128	18	134	132	-	-	-	-	12	28	100
										304	110	160	180	140	260	216	15		
50-125	B	11	2	160M	B35	65/50	100	875	128	15	134	160	-	-	-	-	15	28	131
										353	110	160	260	210	300	254	18		
50-160	B	4	2	112M	B35	65/50	100	645	188	28	150	112	-	-	-	-	12	28	79
										265	130	180	180	140	230	190	12		
50-160	B	5,5	2	132S	B35	65/50	100	705	188	18	150	132	-	-	-	-	12	28	105
										304	130	180	180	140	260	216	15		
50-160	B	7,5	2	132S	B35	65/50	100	705	188	18	150	132	-	-	-	-	12	28	106
										304	130	180	180	140	260	216	15		
50-160	B	11	2	160M	B35	65/50	100	875	188	15	150	160	-	-	-	-	15	28	137
										353	130	180	260	210	300	254	18		
50-160	B	15	2	160M	B35	65/50	100	875	188	15	150	160	-	-	-	-	15	28	149
										353	130	180	260	210	300	254	18		
50-160	B	18,5	2	160L	B35	65/50	100	915	188	15	150	160	-	-	-	-	15	28	170
										353	130	180	300	254	300	254	18		
50-200	B	7,5	2	132S	B35	65/50	100	705	110	18	150	132	-	-	-	-	12	28	110
										304	140	200	180	140	260	216	15		
50-200	B	11	2	160M	B35	65/50	100	875	110	15	150	160	-	-	-	-	15	28	141
										353	140	200	260	210	300	254	18		
50-200	B	15	2	160M	B35	65/50	100	875	110	15	150	160	-	-	-	-	15	28	153
										353	140	200	260	210	300	254	18		
50-200	B	18,5	2	160L	B35	65/50	100	915	110	15	150	160	-	-	-	-	15	28	174
										353	140	200	300	254	300	254	18		
50-200	B	22	2	180M	B35	65/50	100	945	110	-	150	180	-	-	-	-	15	28	207
										366	140	200	290	241	350	279	22		
50-200	B	30	2	200L	B35	65/50	100	1045	110	-	150	200	-	-	-	-	19	28	282
										378	140	200	390	305	400	318	28		
50-250	B	15	2	160M	B35	65/50	100	875	81	15	175	160	-	-	-	-	15	28	161
										353	170	225	260	210	300	254	18		
50-250	B	18,5	2	160L	B35	65/50	100	915	81	15	175	160	-	-	-	-	15	28	182
										353	170	225	300	254	300	254	18		

Abmessungen

Ausführung B, Drehzahl 2900 min⁻¹

A5

B5

B35

Abmessungen L, AB, BB, HA und Gewichte sind nicht verbindlich.

Abmessungen g und g1 beziehen sich auf das Pumpengehäuse. Bei Aggregatsbreite Motorabmessungen beachten.

x = Ausbaumaß

Saug- und Druckanschluss
Flanschanschlussmaße nach EN 1092-2, PN10.

Pumpentyp 25-160 saugseitig mit 4 Stiftschrauben.

* Flanschstärke

DN	D	k	d2	b*	y
25	115	85	14	16	4
32	140	100	18	18	4
40	150	110	18	18	4
50	165	125	18	20	4
65	185	145	18	20	4

DN	D	k	d2	b*	y
80	200	160	18	22	8
100	220	180	18	24	8
125	250	210	18	26	8
150	285	240	22	26	8
200	340	295	22	30	8

Pumpentyp	Ausführung	Motorleistung [kW]	Polzahl	Motorbaugröße	Bauform	DNS/DND [PN 10]	a	L	x	n	g1	h1	m1	m2	n1	n2	s	Dichtungsgröße	Gewicht [kg]
										f	g	h2	BB	B	AB	A	HA		
50-250	B	22	2	180M	B35	65/50	100	945	81	-	175	180	-	-	-	-	15	28	215
										366	170	225	290	241	350	279	22		
50-250	B	30	2	200L	B35	65/50	100	1045	81	-	175	200	-	-	-	-	19	28	290
										378	170	225	390	305	400	318	28		
50-250	B	37	2	200L	B35	65/50	100	1045	81	-	175	200	-	-	-	-	19	28	310
										378	170	225	390	305	400	318	28		
65-125	B	4	2	112M	B35	80/65	100	645	138	18	140	112	-	-	-	-	12	28	77
										265	120	180	180	140	230	190	12		
65-125	B	5,5	2	132S	B35	80/65	100	705	138	18	140	132	-	-	-	-	12	28	103
										304	120	180	180	140	260	216	15		
65-125	B	7,5	2	132S	B35	80/65	100	705	138	18	140	132	-	-	-	-	12	28	104
										304	120	180	180	140	260	216	15		
65-125	B	11	2	160M	B35	80/65	100	875	138	15	140	160	-	-	-	-	15	28	135
										353	120	180	260	210	300	254	18		

Abmessungen

Ausführung B, Drehzahl 2900 min⁻¹

Pumptyp	Ausführung	Motorleistung [kW]	Polzahl	Motorbaugröße	Bauform	DNS/DND [PN 10]	a	L	x	n	g1	h1	m1	m2	n1	n2	s	Dichtungsgröße	Gewicht [kg]
										f	g	h2	BB	B	AB	A	HA		
65-125	B	15	2	160M	B35	80/65	100	875	138	15	140	160	-	-	-	-	15	28	147
										353	120	180	260	210	300	254	18		
65-125	B	18,5	2	160L	B35	80/65	100	915	138	15	140	160	-	-	-	-	15	28	168
										353	120	180	300	254	300	254	18		
65-160	B	7,5	2	132S	B35	80/65	100	705	122	18	148	132	-	-	-	-	12	28	108
										304	135	200	180	140	260	216	15		
65-160	B	11	2	160M	B35	80/65	100	875	122	15	148	160	-	-	-	-	15	28	139
										353	135	200	260	210	300	254	18		
65-160	B	15	2	160M	B35	80/65	100	875	122	15	148	160	-	-	-	-	15	28	151
										353	135	200	260	210	300	254	18		
65-160	B	18,5	2	160L	B35	80/65	100	915	122	15	148	160	-	-	-	-	15	28	172
										353	135	200	300	254	300	254	18		
65-160	B	22	2	180M	B35	80/65	100	945	122	-	148	180	-	-	-	-	15	28	205
										366	135	200	290	241	350	279	22		
65-200	B	15	2	160M	B35	80/65	100	875	118	15	165	160	-	-	-	-	15	28	155
										353	150	225	260	210	300	254	18		
65-200	B	18,5	2	160L	B35	80/65	100	915	118	15	165	160	-	-	-	-	15	28	176
										353	150	225	300	254	300	254	18		
65-200	B	22	2	180M	B35	80/65	100	945	118	-	165	180	-	-	-	-	15	28	209
										366	150	225	290	241	350	279	22		
65-200	B	30	2	200L	B35	80/65	100	1045	118	-	165	200	-	-	-	-	19	28	284
										378	150	225	390	305	400	318	28		
65-200	B	37	2	200L	B35	80/65	100	1045	118	-	165	200	-	-	-	-	19	28	304
										378	150	225	390	305	400	318	28		
65-250	B	18,5	2	160L	B35	80/65	100	935	130	20	185	160	-	-	-	-	15	40	195
										373	175	250	300	254	300	254	18		
65-250	B	22	2	180M	B35	80/65	100	965	130	-	185	180	-	-	-	-	15	40	228
										386	175	250	290	241	350	279	22		
65-250	B	30	2	200L	B35	80/65	100	1065	130	-	185	200	-	-	-	-	19	40	303
										398	175	250	390	305	400	318	28		
65-250	B	37	2	200L	B35	80/65	100	1065	130	-	185	200	-	-	-	-	19	40	323
										398	175	250	390	305	400	318	28		
80-160	B	15	2	160M	B35	100/80	125	900	150	15	175	160	-	-	-	-	15	28	158
										353	144	225	260	210	300	254	18		
80-160	B	18,5	2	160L	B35	100/80	125	940	150	15	175	160	-	-	-	-	15	28	179
										353	144	225	300	254	300	254	18		
80-160	B	22	2	180M	B35	100/80	125	970	150	-	175	180	-	-	-	-	15	28	212
										366	144	225	290	241	350	279	22		
80-160	B	30	2	200L	B35	100/80	125	1070	150	-	175	200	-	-	-	-	19	28	287
										378	144	225	390	305	400	318	28		
80-200	B	22	2	180M	B35	100/80	125	990	166	-	175	180	-	-	-	-	15	40	225
										386	155	250	290	241	350	279	22		
80-200	B	30	2	200L	B35	100/80	125	1090	166	-	175	200	-	-	-	-	19	40	300
										398	155	250	390	305	400	318	28		
80-200	B	37	2	200L	B35	100/80	125	1090	166	-	175	200	-	-	-	-	19	40	320
										398	155	250	390	305	400	318	28		

Abmessungen

Ausführung B, Drehzahl 2900 min⁻¹

A5

B5

B35

Abmessungen L, AB, BB, HA und Gewichte sind nicht verbindlich.

Abmessungen g und g1 beziehen sich auf das Pumpengehäuse. Bei Aggregatsbreite Motorabmessungen beachten.

x = Ausbaumaß

Saug- und Druckanschluss
Flanschanschlussmaße nach EN 1092-2, PN10.

Pumpentyp 25-160 saugseitig mit 4 Stiftschrauben.

* Flanschstärke

DN	D	k	d2	b*	y	DN	D	k	d2	b*	y
25	115	85	14	16	4	80	200	160	18	22	8
32	140	100	18	18	4	100	220	180	18	24	8
40	150	110	18	18	4	125	250	210	18	26	8
50	165	125	18	20	4	150	285	240	22	26	8
65	185	145	18	20	4	200	340	295	22	30	8

Pumpentyp	Ausführung	Motorleistung [kW]	Polzahl	Motorbaugröße	Bauform	DNS/DND [PN 10]	a	L	x	n	g1	h1	m1	m2	n1	n2	s	Dichtungsgröße	Gewicht [kg]
										f	g	h2	BB	B	AB	A	HA		
100-200	B	18,5	2	160L	B35	125/100	125	960	178	37	220	160	-	-	-	-	15	40	196
										373	180	280	300	254	300	254	18		
100-200	B	22	2	180M	B35	125/100	125	990	178	17	220	180	-	-	-	-	15	40	229
										386	180	280	290	241	350	279	22		
100-200	B	30	2	200L	B35	125/100	125	1090	178	-	220	200	-	-	-	-	19	40	304
										398	180	280	390	305	400	318	28		
100-200	B	37	2	200L	B35	125/100	125	1090	178	-	220	200	-	-	-	-	19	40	324
										398	180	280	390	305	400	318	28		

Motoren

Motoren zur Ausführung BS

Normmotor mit verlängerter Welle

Motorleistung P ₂ [kW]	Polzahl	Motorbaugröße	Nenn Drehzahl [min ⁻¹]	Nennspannung [V]	Nennstrom [A]	Wirkungsgrad [%]	Leistungsfaktor [cos φ]	Kaltleiter	Wicklung	Gewicht [kg]
Motordrehzahl 2900 min⁻¹										
0,55	2	71	2800	400	1,36	71,0	0,81	nein	230/400	6,6
0,75	2	80M	2870	400	1,7	77,4	0,82	nein	230/400	10
1,1	2	80M	2860	400	2,25	79,6	0,89	nein	230/400	12
1,5	2	90S	2890	400	3,05	81,3	0,87	nein	230/400	15
2,2	2	90L	2890	400	4,4	83,2	0,87	nein	230/400	18
3	2	100L	2890	400	5,8	84,6	0,88	nein	230/400	24
4	2	112M	2905	400	7,6	85,8	0,89	nein	400/690	35
5,5	2	132S	2930	400	10,2	87,0	0,90	nein	400/690	43
7,5	2	132S	2930	400	13,4	88,1	0,92	nein	400/690	56
11	2	160M	2945	400	19,8	89,4	0,90	nein	400/690	73
Motordrehzahl 1450 min⁻¹										
0,37	4	71	1370	400	1,03	65,0	0,77	nein	230/400	6
0,55	4	80M	1410	400	1,3	78,1	0,78	nein	230/400	10
0,75	4	80M	1400	400	1,82	79,6	0,75	nein	230/400	12
1,1	4	90S	1440	400	2,55	81,4	0,77	nein	230/400	15
1,5	4	90L	1440	400	3,4	82,8	0,77	nein	230/400	18
2,2	4	100L	1435	400	4,6	84,3	0,82	nein	230/400	25
3	4	100L	1435	400	6,3	85,5	0,81	nein	230/400	30
4	4	112M	1440	400	8,2	86,6	0,81	nein	400/690	37
5,5	4	132S	1455	400	10,8	87,7	0,84	nein	400/690	45
7,5	4	132M	1455	400	14,6	88,7	0,84	nein	400/690	60

Für alle dargestellten Motoren gilt:

- Frequenz 50 Hz
- Isolierstoffklasse F
- Schutzart IP55
- Motorklemmkasten oben
- Sonderbauform hinsichtlich Welle und Anschlussflansch

Motoren

Motoren zur Ausführung B

IEC-Normmotor, Typ 13, IE2

Motorleistung P ₂ [kW]	Polzahl	Motorbaugröße	Nenn-drehzahl [min ⁻¹]	Nennspannung [V]	Nennstrom [A]	Wirkungsgrad [%]	Leistungsfaktor [cos φ]	Kaltleiter	Wicklung	Gewicht [kg]
Motordrehzahl 2900 min⁻¹										
1,5	2	90S	2890	400	3,05	81,3	0,87	nein	230/400	15
2,2	2	90L	2890	400	4,4	83,2	0,87	nein	230/400	18
3	2	100L	2905	400	6,1	84,6	0,84	nein	230/400	21
4	2	112M	2950	400	7,8	85,8	0,86	ja	400/690	27
5,5	2	132S	2950	400	10,4	87,0	0,87	ja	400/690	39
7,5	2	132S	2950	400	14,2	88,1	0,87	ja	400/690	43
11	2	160M	2955	400	20,5	89,4	0,87	ja	400/690	67
15	2	160M	2955	400	27,0	90,3	0,88	ja	400/690	75
18,5	2	160L	2955	400	33,5	90,9	0,88	ja	400/690	84
22	2	180M	2955	400	39,5	91,3	0,88	ja	400/690	170
30	2	200L	2960	400	53,5	92,0	0,88	ja	400/690	220
37	2	200L	2960	400	65,0	92,5	0,89	ja	400/690	250
Motordrehzahl 1450 min⁻¹										
1,1	4	90S	1440	400	2,55	81,4	0,77	nein	230/400	15
1,5	4	90L	1440	400	3,4	82,8	0,77	nein	230/400	18
2,2	4	100L	1455	400	4,65	84,3	0,81	nein	230/400	21
3	4	100L	1455	400	6,2	85,5	0,82	nein	230/400	25
4	4	112M	1460	400	8,2	86,6	0,81	ja	400/690	29
5,5	4	132S	1465	400	11,4	87,7	0,80	ja	400/690	42
7,5	4	132M	1465	400	14,8	88,7	0,83	ja	400/690	49
11	4	160M	1470	400	21,0	89,8	0,85	ja	400/690	71
15	4	160L	1475	400	28,0	90,6	0,85	ja	400/690	83
18,5	4	180M	1470	400	35,5	91,2	0,83	ja	400/690	160
22	4	180L	1465	400	41,5	91,6	0,84	ja	400/690	185
30	4	200L	1475	400	55,0	92,3	0,85	ja	400/690	225

Für alle dargestellten Motoren gilt:

- Frequenz 50 Hz
- Isolierstoffklasse F
- Schutzart IP55
- Motorklemmkasten oben
- Motorbauform B5 bzw. B35

Motoren

Motoren zur Ausführung B

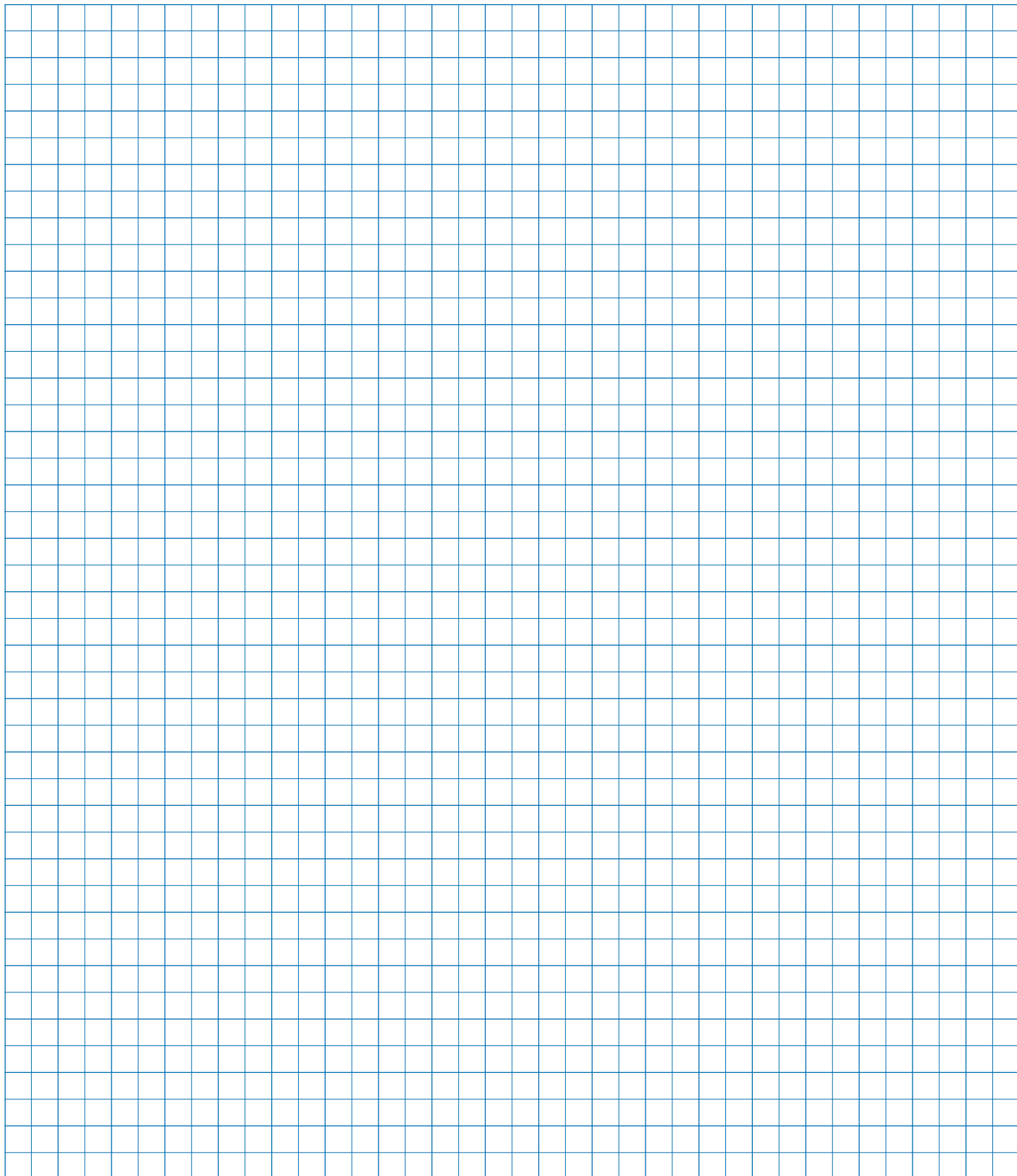
IEC-Normmotor, Typ 16, IE2

Motorleistung P ₂ [kW]	Polzahl	Motorbaugröße	Nenn-drehzahl [min ⁻¹]	Nennspannung [V]	Nennstrom [A]	Wirkungsgrad [%]	Leistungsfaktor [cos φ]	Kaltleiter	Wicklung	Gewicht [kg]
Motordrehzahl 2900 min⁻¹										
1,5	2	90S	2890	400	4,48	81,3	0,84	nein	230/400	17,5
2,2	2	90L	2890	400	4,48	83,2	0,85	nein	230/400	22
3	2	100L	2891	400	5,86	84,6	0,87	nein	230/400	29
4	2	112M	2914	400	7,64	85,8	0,88	ja	400/690	32
5,5	2	132S	2937	400	10,6	87,0	0,86	ja	400/690	47,5
7,5	2	132S	2940	400	13,9	88,1	0,88	ja	400/690	53
11	2	160M	2945	400	20,0	89,4	0,89	ja	400/690	125
15	2	160M	2945	400	26,9	90,3	0,89	ja	400/690	137
18,5	2	160L	2940	400	33,0	90,9	0,89	ja	400/690	152
22	2	180M	2960	400	39,1	91,3	0,89	ja	400/690	187
30	2	200L	2965	400	52,9	92,0	0,89	ja	400/690	241
37	2	200L	2965	400	64,9	92,5	0,89	ja	400/690	261
Motordrehzahl 1450 min⁻¹										
1,1	4	90S	1440	400	2,53	81,4	0,77	nein	230/400	18,5
1,5	4	90L	1445	400	3,39	82,8	0,77	nein	230/400	21
2,2	4	100L	1440	400	4,64	84,3	0,81	nein	230/400	31
3	4	100L	1440	400	6,18	85,5	0,82	nein	230/400	37
4	4	112M	1445	400	8,12	86,6	0,82	ja	400/690	42
5,5	4	132S	1455	400	10,9	87,7	0,83	ja	400/690	52,5
7,5	4	132M	1455	400	14,5	88,7	0,84	ja	400/690	64
11	4	160M	1470	400	20,8	89,8	0,85	ja	400/690	138
15	4	160L	1470	400	27,8	90,6	0,86	ja	400/690	148
18,5	4	180M	1475	400	34,0	91,2	0,86	ja	400/690	185
22	4	180L	1475	400	40,3	91,6	0,86	ja	400/690	210
30	4	200L	1480	400	54,6	92,3	0,86	ja	400/690	270

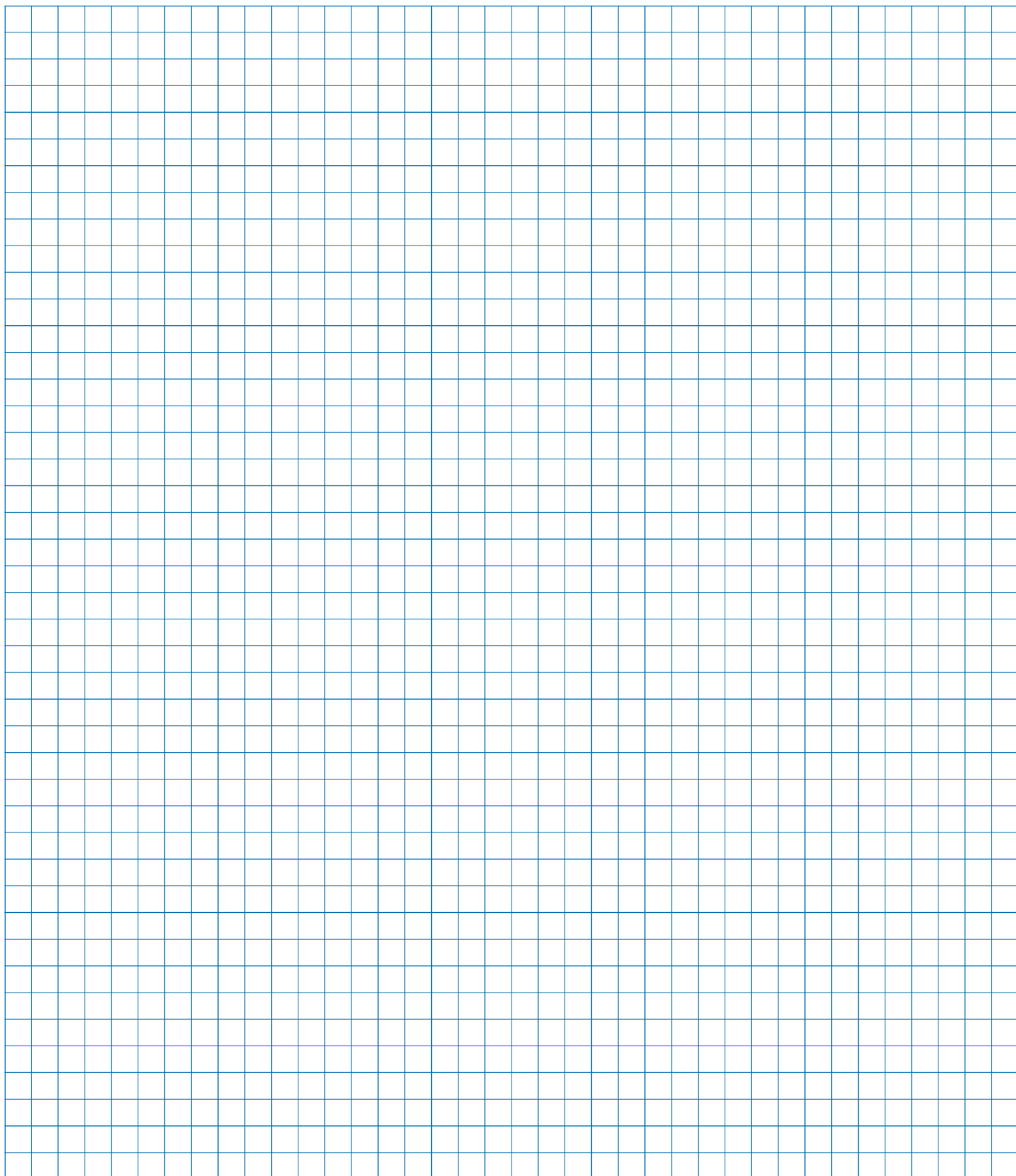
Für alle dargestellten Motoren gilt:

- Frequenz 50 Hz
- Isolierstoffklasse F
- Schutzart IP55
- Motorklemmkasten oben
- Motorbauform B5 bzw. B35

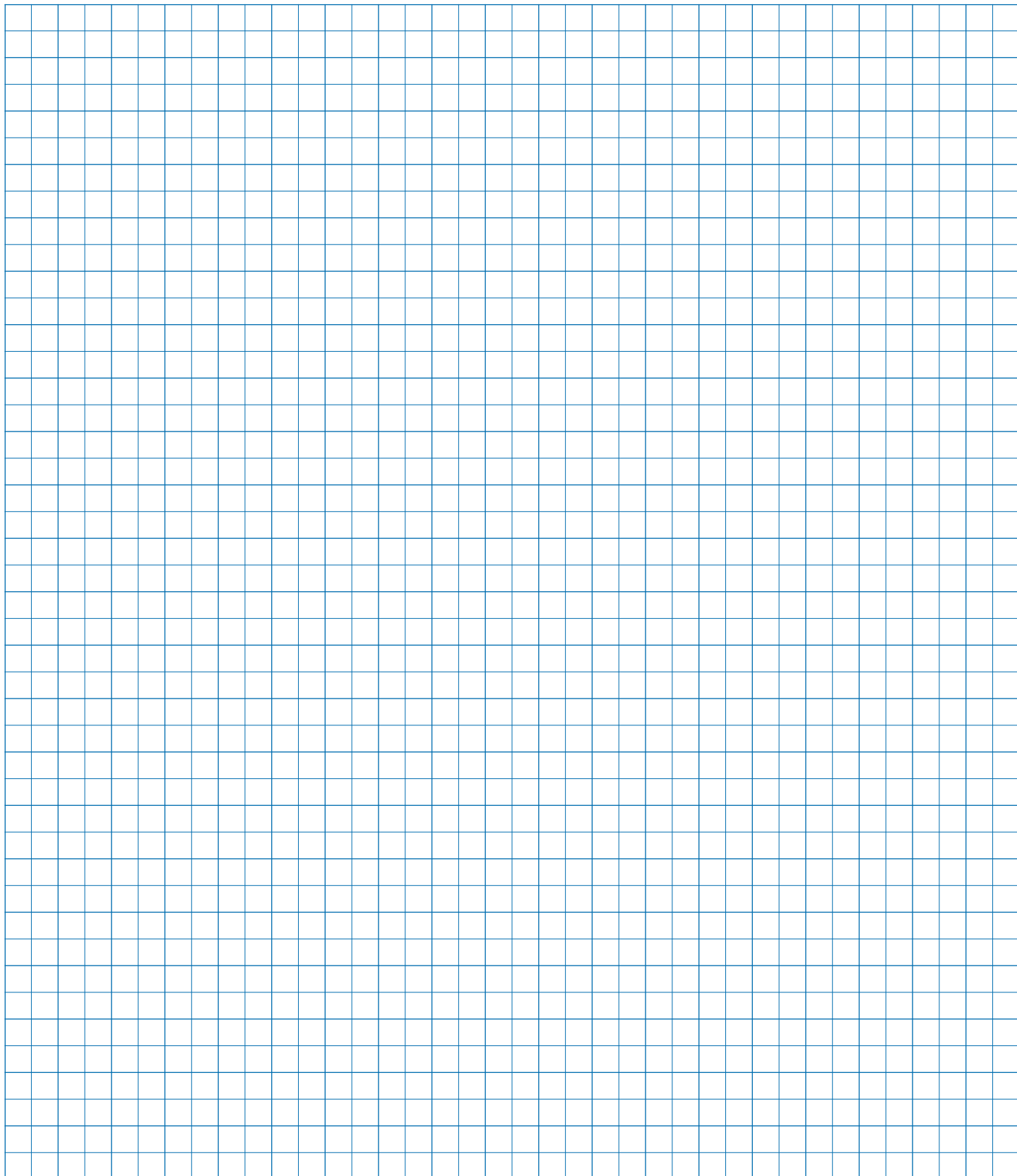
Ihre Notizen



Ihre Notizen



Ihre Notizen



In der Nähe unserer Kunden



ANDRITZ Ritz GmbH

Güglingstraße 50
73529 Schwäbisch Gmünd, Deutschland
Telefon: +49 (7171) 609 0
Telefax: +49 (7171) 609 287
ritz@andritz.com



www.andritz.com/pumps