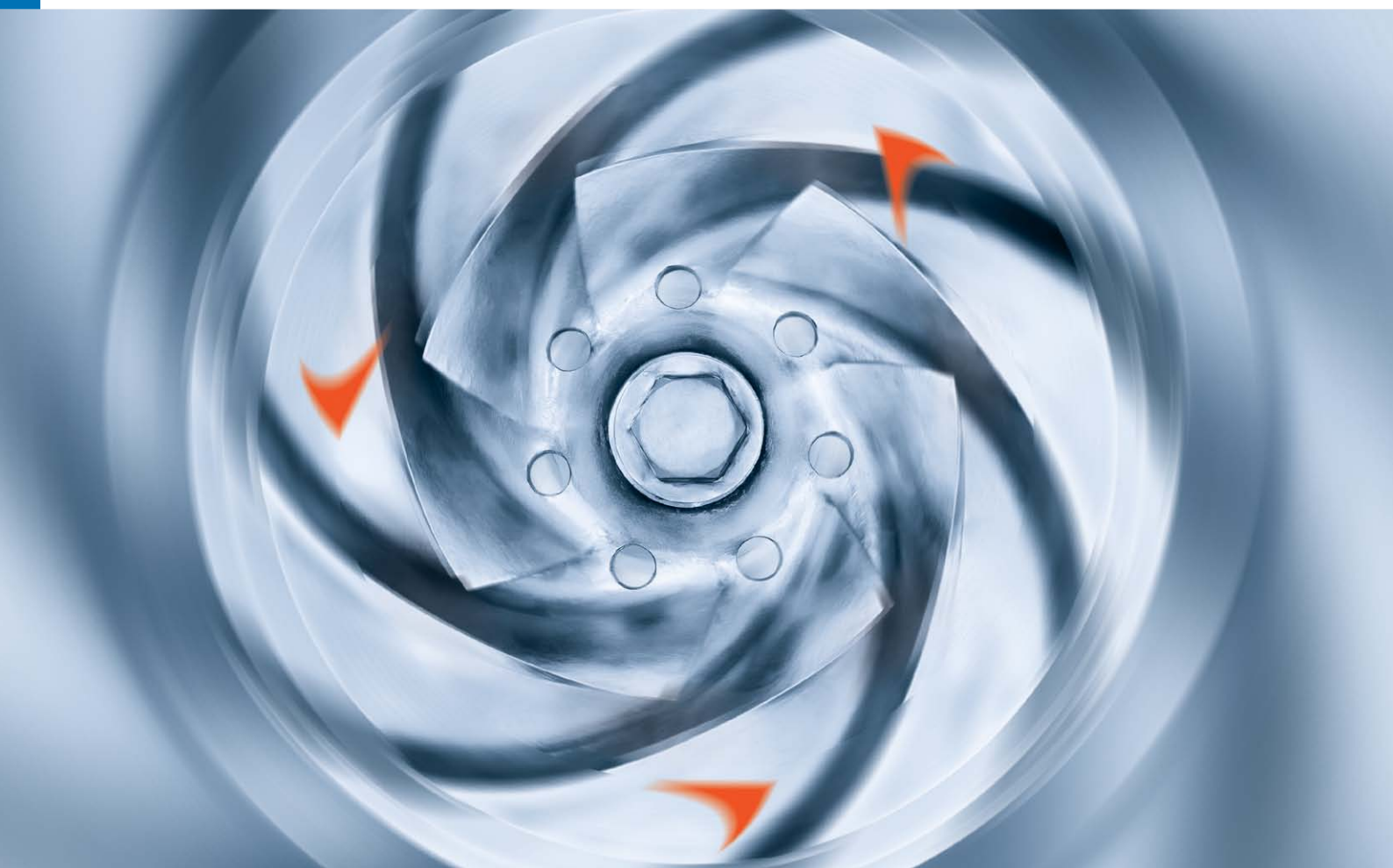


# 安德里茨离心泵

## ACP/ARE系列



# 高效率 and 坚固的设计

一百多年来，安德里茨在离心泵的设计和 innovation 上享有盛誉。

安德里茨卧式离心泵被广泛应用在世界各地。我们提供结实耐磨的泵，在效率、使用寿命、简易维护 and 经济效益等各方面都能满足高端客户的要求。

## 模块化系统

安德里茨泵的标准零部件可与其他泵型通用。

## 应用领域

- 制浆造纸行业
- 供水和污水处理
- 电厂
- 食品行业（例如：制糖、淀粉等行业）
- 生物乙醇
- 化工行业

## 设计参数

- 流量可达7500立方米/小时
- 扬程高达160米
- 泵壳压力达到25公斤  
(根据客户要求可以提供PN50或更高压力等级)
- 温度可达200摄氏度
- 绝干浓度达到6% (ARE设计可高达8%)
- 效率高达90%
- 整个产品只使用五种不同尺寸的轴承支架

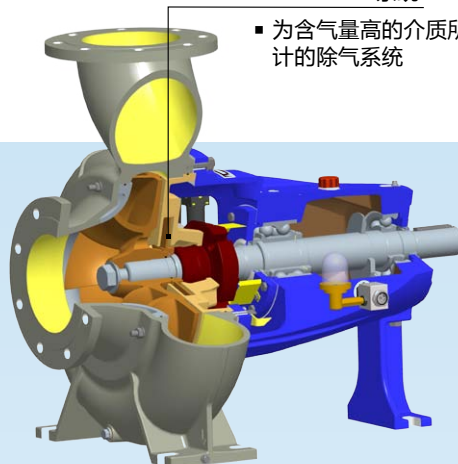


## 我们的技术

安德里茨离心泵的高标准，源自于多年水力机械方面的设计经验和对工艺诀窍的熟悉。

**SMARTSEP系统**

- 为含气量高的介质所设计的除气系统



**带有SMARTSEP除气系统的ARE系列泵**

安德里茨特别针对含气量高和浓度高达8%的悬浮液，提供最新研发的SMARTSEP除气系统。这种泵带有除气系统，在除气的同时能回收纤维。操作除气阀非常简单：泵运行-开阀；泵停止运行-关阀。

**开式叶轮设计的ACP系列**

开式叶轮设计的安德里茨ACP系列离心泵具有低轴向的特点。开放的流道适用于输送各种不同的介质。

**轴封**

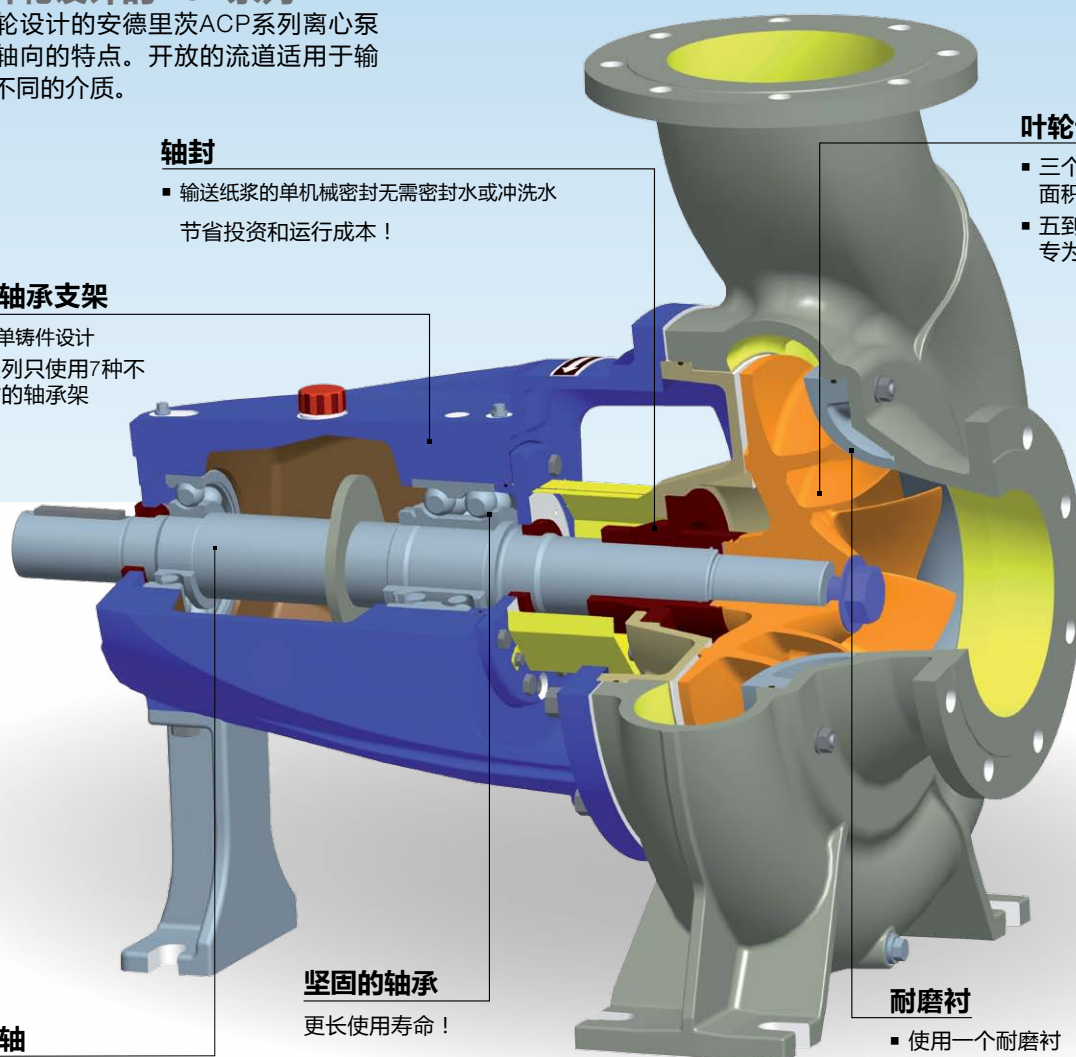
- 输送纸浆的单机机械密封无需密封水或冲洗水  
节省投资和运行成本！

**坚固的轴承支架**

- 整体式单铸件设计
- 整个系列只使用7种不同尺寸的轴承架

**叶轮设计**

- 三个叶片的开式叶轮，通过面积大，便于输送大的颗粒
- 五到八个叶片的半开式叶轮专为高压设计



**坚固的轴**

确保最小轴偏差和低振动！

**坚固的轴承**

更长使用寿命！

**耐磨衬**

- 使用一个耐磨衬来保护泵壳

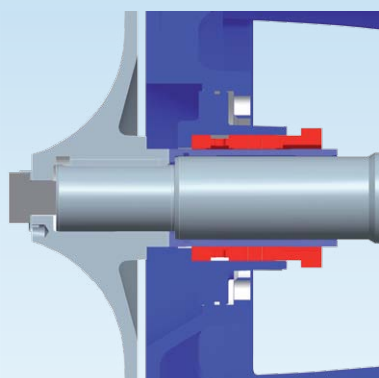


## 强大的研发能力

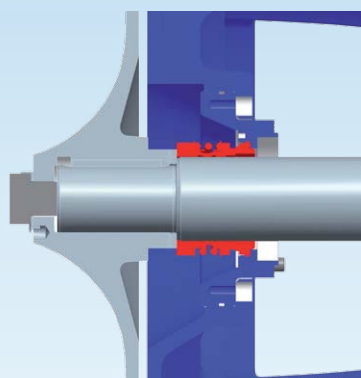
位于奥地利的流体实验室在水力研发方面在国际上享有盛誉。我们通过多次模型试验以确保ACP/ARE系列离心泵的高品质、安全性和可靠性。



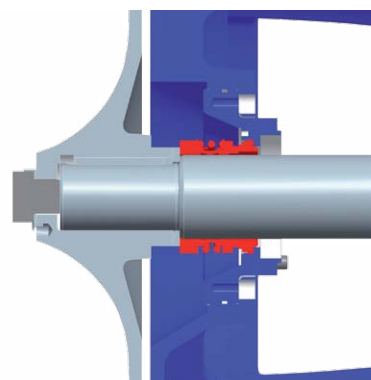
## 各种密封系统



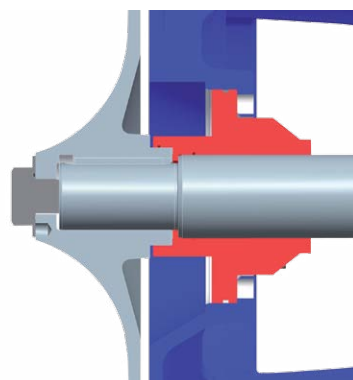
填料密封



单机械密封



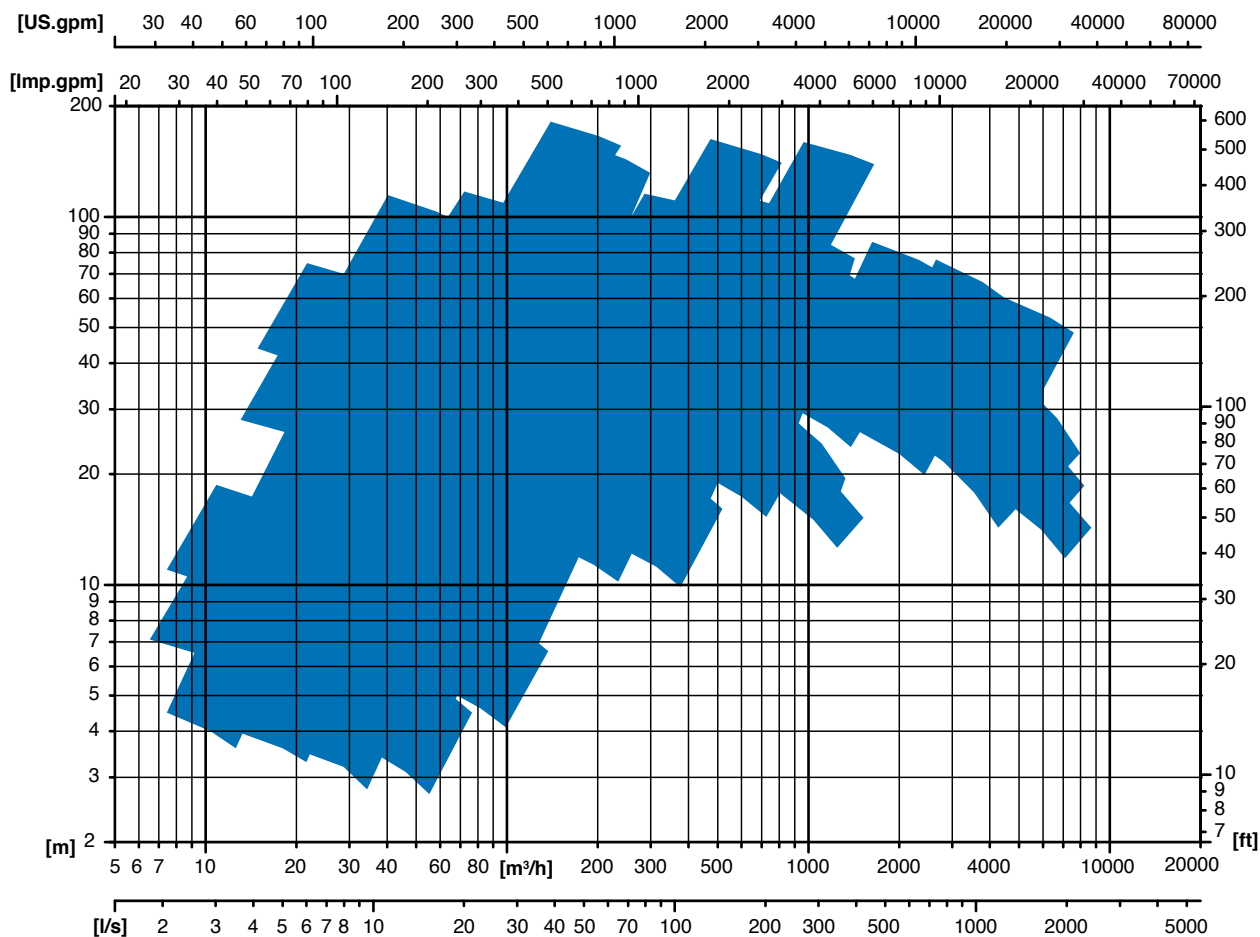
前后置机械密封



集装式单、双机械密封

# 特性曲线

## ACP/ARE系列离心泵



### 材料配置

ACP/ARE系列	EN-GJL 250	1.4460	1.4021	1.4462	1.4517	1.4517 h	1.4404	1.4439	1.4469
叶轮		■			■	■			■
泵体/泵盖	■	■							■
轴承座	■								
前衬		■			■	■			■
填料箱	■	■							■
轴			■	■					

欧洲标准		美国标准	
型号	名称	等级	UNS
EN-JL1040	EN-GJL 250	Class 40B	/
1.4460	X3CrNiMoN27-5-2	Grade 1A	J93370
1.4462	X2CrNiMoN22-5-3	S32205	S32205
1.4517	GX2CrNiMoCuN25-6-3-3	Grade 1C	J93373
1.4517 h	GX2CrNiMoCuN25-6-3-3	Grade 1C	J93373
1.4469	GX2CrNiMoN26-7-4	Grade 5A	J93404

# 接近客户

## 接近客户



### ANDRITZ AG

Stattegger Strasse 18  
8045 Graz, Austria  
Phone: +43 (316) 6902 0  
Fax: +43 (316) 6902 413  
pumps@andritz.com

### 安德里茨（中国）有限公司-泵业 / ANDRITZ ( China ) Ltd.- Pumps Division

中国广东省佛山市三水区中心科技工业区B区83号 528137  
83 Zone B Sanshui Central Industrial park, Sanshui District,  
Foshan, Guangdong, P.R. China 528137  
电话/Tel: +86 757 66633168 66633102  
传真/Fax: +86 757 66633148



[www.andritz.com/pumps](http://www.andritz.com/pumps)